
CATALOGUE OF SPARE PARTS

NSTA000U01

**X7 125 (Euro 3)**



X7 125 (Euro 3)
Mod. ZAPM62100

TABLE OF COLOUR ABBREVIATIONS

NSTA90CU01 94-Shiny Black

NSTADECU01 222/A-Midnight

NSTAEUCU01 711/B-Light Metallized Grey

NSTARPCU01 830/A-Red

Code	Drawing No.	Loc.	Code	Drawing No.	Loc.	Code	Drawing No.	Loc.
000267	T.01.14	7	016406	T.02.11	22	129953	T.06.03	2
000674	T.01.02	2	016406	T.05.01	26	129953	T.06.03	5
002440	T.04.01	23	016408	T.02.01	10	145298	T.03.03	23
003038	T.02.01	11	016603	T.06.04	9	145298	T.02.22	16
003054	T.06.03	10	016604	T.05.01	18	145298	T.02.25	19
003056	T.01.27	16	016626	T.05.01	29	145298	T.02.24	3
006078	T.01.15	15	016670	T.02.14	5	145298	T.06.06	5
006416	T.04.01	18	018575	T.01.02	20	145298	T.06.02	9
006635	T.01.10	2	018575	T.01.14	4	149104	T.04.06	11
006647	T.04.01	11	018575	T.02.22	13	164634	T.03.02	5
006965	T.01.15	20	018591	T.02.14	10	168077	T.02.25	26
006965	T.01.15	14	018640	T.01.27	15	178790	T.03.03	4
006976	T.01.13	5	020008	T.04.01	12	178790	T.04.04	4
008370	T.01.08	3	020008	T.04.04	7	180859	T.02.06	9
011109	T.04.02	18	020104	T.02.14	11	180859	T.02.10	21
012138	T.02.22	5	030072	T.02.01	9	181746	T.06.03	6
012528	T.06.05	6	030115	T.02.05	2	181746	T.06.03	3
012533	T.01.27	17	031088	T.02.01	5	194423	T.04.06	7
012533	T.01.27	20	031089	T.06.06	10	195087	T.03.01	13
012543	T.03.03	2	031091	T.06.05	2	196868	T.02.22	7
012789	T.04.06	8	031091	T.01.13	3	217163	T.02.11	7
013092	T.02.07	3	031091	T.01.06	12	217280	T.03.03	21
013763	T.02.14	8	031091	T.04.06	5	219277	T.02.24	16
013776	T.04.06	13	063435	T.01.05	18	219277	T.05.01	33
013880	T.02.11	6	122675	T.02.11	23	223605	T.03.03	5
013880	T.02.01	7	122675	T.05.01	25	229892	T.03.02	6
015330	T.03.03	3	123394	T.03.03	9	231027	T.02.22	4
015856	T.06.05	7	127927	T.05.01	9	231134	T.06.03	9
016404	T.02.14	9	127927	T.05.01	14	231590	T.03.03	6
016406	T.02.01	6	127927	T.05.01	11	232108	T.02.05	3

ALPHANUMERIC INDEX

ZAPM62100

Code	Drawing No.	Loc.	Code	Drawing No.	Loc.	Code	Drawing No.	Loc.
239388	T.01.10	5	257134	T.05.01	24	259708	T.02.25	22
239388	T.01.02	14	257134	T.02.22	17	259830	T.02.11	3
241936	T.06.05	13	257134	T.02.24	13	259830	T.02.11	8
247489	T.06.06	12	257134	T.06.06	6	259830	T.02.10	20
247489	T.06.06	3	257302	T.02.07	4	259830	T.02.07	2
252099	T.02.14	6	258146	T.02.09	8	259832	T.02.22	9
253937	T.02.21	9	258146	T.01.10	8	260918	T.01.23	5
254485	T.02.11	2	258146	T.01.27	4	260918	T.01.27	9
254485	T.02.11	13	258160	T.02.22	10	265451	T.05.01	10
254485	T.02.11	16	258249	T.03.01	3	265451	T.05.01	13
254485	T.02.12	3	258249	T.02.10	13	265451	T.05.01	12
254485	T.02.14	3	258249	T.02.09	21	265636	T.02.12	18
254485	T.06.04	3	258249	T.02.06	11	267115	T.06.03	11
254485	T.01.27	14	258249	T.02.09	18	268304	T.02.22	3
254485	T.02.06	3	258249	T.02.12	15	268596	T.02.25	23
254485	T.02.06	4	258904	T.02.25	24	268596	T.02.14	13
254485	T.02.07	6	258904	T.02.25	21	268596	T.02.09	3
254485	T.02.08	2	259166	T.01.27	19	269135	T.02.10	23
254485	T.02.09	20	259348	T.02.21	8	269273	T.05.01	27
254485	T.02.10	8	259348	T.02.09	22	269755	T.01.16	13
254485	T.02.10	18	259348	T.02.08	3	270423	T.02.24	8
254485	T.02.25	16	259348	T.03.01	6	270723	T.02.12	4
254485	T.02.25	20	259348	T.02.11	24	270793	T.02.08	11
254485	T.03.01	7	259349	T.02.09	21	270793	T.02.10	14
254485	T.06.02	2	259349	T.02.09	17	270793	T.02.08	10
254485	T.06.02	5	259349	T.02.08	9	270793	T.03.01	8
257134	T.02.24	12	259349	T.02.09	19	270793	T.03.01	12
257134	T.02.25	15	259372	T.02.10	19	270793	T.01.10	14
257134	T.03.03	22	259708	T.02.10	9	271147	T.04.06	5
257134	T.05.01	35	259708	T.02.11	17	271147	T.04.05	8

Code	Drawing No.	Loc.	Code	Drawing No.	Loc.	Code	Drawing No.	Loc.
271433	T.03.03	19	289731	T.01.10	11	430585	T.01.09	4
271434	T.03.03	20	292022	T.06.03	8	431065	T.01.02	30
271452	T.03.03	10	292022	T.06.02	7	431089	T.01.09	10
271453	T.03.03	11	294341	T.06.01	1	431093	T.01.09	5
271596	T.04.04	9	294353	T.06.02	10	431860	T.01.02	4
271740	T.04.05	13	296456	T.02.16	2	431860	T.01.10	4
271807	T.04.01	19	296458	T.01.15	13	432142	T.01.02	18
272426	T.02.05	8	297027	T.01.05	16	432142	T.01.02	5
272750	T.04.01	6	297029	T.02.12	12	433232	T.01.09	6
272836	T.02.25	17	297498	T.02.10	15	433391	T.01.08	4
272836	T.02.08	4	297498	T.02.09	5	434381	T.01.05	22
272836	T.02.10	20	298581	T.02.21	1	434541	T.06.05	9
272836	T.02.21	13	298594	T.02.21	4	434541	T.06.05	2
272836	T.02.11	14	298838	T.02.21	5	434541	T.06.04	2
272836	T.02.12	13	298903	T.02.21	3	434541	T.05.01	31
272836	T.02.14	14	299602	T.02.21	14	434541	T.01.11	25
272842	T.02.24	7	299689	T.02.09	4	434541	T.02.24	17
273460	T.04.01	7	299972	T.02.21	10	434855	T.01.08	10
273754	T.02.05	4	307166	T.05.01	15	435629	T.01.05	2
274246	T.01.09	17	319165	T.05.01	16	436438	T.01.05	7
277916	T.01.15	18	319165	T.05.01	8	436695	T.01.11	6
277916	T.01.02	17	327187	T.04.05	3	436783	T.01.08	7
277916	T.01.04	10	411296	T.01.05	13	436783	T.01.14	6
277916	T.01.11	9	411311	T.01.02	3	436911	T.01.07	5
285536	T.01.15	22	414835	T.02.10	9	436947	T.01.26	12
285846	T.01.05	10	414837	T.02.16	4	463195	T.03.01	9
287913	T.01.11	4	414837	T.01.11	19	463195	T.06.02	6
288474	T.01.15	24	414837	T.02.11	9	463195	T.06.02	3
289731	T.01.11	8	414838	T.01.27	18	478115	T.01.02	6
289731	T.02.22	2	430264	T.01.10	13	478115	T.01.04	11

ALPHANUMERIC INDEX

ZAPM62100

Code	Drawing No.	Loc.	Code	Drawing No.	Loc.	Code	Drawing No.	Loc.
478985	T.01.10	3	485868	T.01.11	20	56335R	T.04.01	1
479882	T.02.10	22	485879	T.01.16	7	563728	T.04.06	9
479882	T.02.06	8	485912	T.01.16	5	56393R	T.04.05	7
479986	T.01.11	11	485912	T.01.02	9	56424R	T.04.02	1
480853	T.01.05	3	485913	T.01.02	10	564446	T.04.05	9
482282	T.01.26	4	485914	T.01.04	5	564448	T.04.05	12
482305	T.01.09	3	486075	T.01.15	28	564489	T.04.05	11
482335	T.01.04	8	486081	T.01.02	11	564491	T.04.05	2
483226	T.01.09	13	486324	T.01.09	18	564611	T.04.01	17
483711	T.01.05	6	486336	T.01.06	7	564878	T.04.01	9
483767	T.01.02	22	486343	T.01.06	8	567601	T.02.10	24
483776	T.01.15	26	486362	T.01.04	6	57312R	T.02.25	18
483785	T.01.02	7	486972	T.01.06	13	573918	T.02.24	15
483841	T.01.15	23	4871495	T.01.16	6	574358	T.02.22	6
483914	T.01.05	9	487211	T.01.16	12	575249	T.02.14	2
483918	T.01.11	17	487665	T.01.26	3	575249	T.02.11	24
484034	T.01.02	8	487832	T.01.06	14	575249	T.02.11	18
484123	T.06.04	8	487936	T.01.09	7	575249	T.02.11	4
484123	T.01.06	10	487989	T.01.07	9	575249	T.02.10	20
484739	T.01.06	1	497005	T.04.02	10	575249	T.06.02	4
484740	T.01.06	4	497006	T.04.02	9	575249	T.02.09	23
484819	T.01.06	2	497011	T.04.02	5	575249	T.02.08	3
484819	T.01.06	5	497017	T.04.02	2	575249	T.02.06	2
484993	T.01.02	32	497073	T.04.02	20	575249	T.02.12	19
485047	T.01.02	23	497131	T.04.02	6	575329	T.02.12	10
485080	T.01.12	3	497132	T.04.02	7	575329	T.02.25	29
485603	T.01.05	12	497182	T.01.01	2	575357	T.02.01	2
485655	T.01.02	24	497183	T.01.01	3	575819	T.02.08	10
485703	T.01.16	14	56235R	T.04.04	1	575819	T.02.08	11
485779	T.01.04	4	562923	T.03.03	12	576189	T.03.02	2

Code	Drawing No.	Loc.	Code	Drawing No.	Loc.	Code	Drawing No.	Loc.
576189	T.02.08	6	58170R	T.02.25	6	599423	T.04.05	10
576189	T.02.09	17	582041	T.06.01	7	599665	T.04.01	3
576189	T.02.10	6	582058	T.06.03	12	599669	T.04.01	5
576189	T.02.10	16	582163	T.06.01	5	599931	T.04.02	14
576189	T.02.11	19	582298	T.02.05	7	600475	T.03.03	14
576189	T.02.08	5	582787	T.04.02	19	600475	T.03.03	17
576565	T.02.07	5	583158	T.06.04	4	600478	T.03.03	15
576626	T.02.09	6	583480	T.04.04	5	600478	T.03.03	18
576793	T.02.12	14	583480	T.04.04	11	600606	T.04.02	11
576836	T.03.03	19	583745	T.06.04	7	600619	T.04.02	4
577399	T.02.12	5	584715	T.02.25	28	600750	T.04.02	17
577400	T.02.12	7	584877	T.02.14	12	600921	T.04.02	15
577492	T.02.16	3	584884	T.02.14	7	601310	T.04.02	8
577557	T.02.22	14	597080	T.04.01	21	601870	T.04.05	14
577620	T.02.21	11	597081	T.04.01	24	620491	T.02.09	7
577816	T.02.21	3	597374	T.04.01	2	620737	T.02.25	3
577861	T.02.12	6	597374	T.04.01	4	620902	T.02.11	15
580160	T.05.02	5	597490	T.04.01	25	620987	T.02.25	4
58056R	T.06.01	2	597528	T.04.06	10	6210512	T.02.01	8
580621	T.06.01	8	597679	T.04.05	6	621112	T.02.08	12
58063R	T.06.05	3	597679	T.04.06	3	621162	T.02.21	12
58090R	T.06.05	1	597774	T.04.01	16	621329	T.02.14	4
58092R	T.06.04	1	597893	T.04.01	8	621365	T.02.25	27
58099R	T.06.04	5	598288	T.02.11	10	621507	T.02.09	9
58115R	T.06.04	6	598831	T.01.26	9	622240	T.02.22	15
581248	T.02.05	5	598838	T.04.04	3	623547	T.02.07	8
581249	T.02.05	6	598938	T.04.04	2	623673	T.02.25	2
58130R	T.01.14	1	599269	T.04.02	12	623747	T.02.25	5
58135R	T.06.05	12	599270	T.04.02	13	623761	T.02.22	1
581424	T.06.06	13	599421	T.04.02	21	623848	T.02.25	1

Code	Drawing No.	Loc.	Code	Drawing No.	Loc.	Code	Drawing No.	Loc.
624098	T.02.12	8	649692	T.05.02	1	653809	T.02.08	14
624465	T.02.09	2	649788	T.02.05	1	653811	T.02.10	1
624554	T.02.15	1	649859	T.05.01	5	6538110090	T.02.10	1
635096	T.02.16	5	649866	T.05.01	30	65381100DE	T.02.10	1
638853	T.01.07	5	649942	T.04.05	1	65381100EU	T.02.10	1
638975	T.06.01	4	649988	T.05.01	6	65381100RP	T.02.10	1
638976	T.06.01	3	653017	T.03.03	20	653813000C	T.02.10	2
639725	T.01.14	3	653778	T.02.25	7	653813000C	T.02.10	2
639727	T.01.14	2	6537805	T.02.01	1	653813000C	T.02.10	2
639861	T.02.24	1	653794000C	T.02.09	1	653813000C	T.02.10	2
639964	T.06.01	6	653795000C	T.02.09	10	653813000C	T.02.10	2
640333	T.06.05	8	653796000C	T.02.11	1	653814	T.02.15	5
640595	T.06.03	7	653796000C	T.02.11	1	653816	T.02.10	3
640740	T.06.06	1	653796000C	T.02.11	1	6538160090	T.02.10	3
640741	T.06.02	1	653796000C	T.02.11	1	65381600DE	T.02.10	3
640742	T.06.03	1	65379700EO	T.02.10	7	65381600EU	T.02.10	3
640743	T.06.03	4	65379700EO	T.02.10	7	65381600EV	T.02.10	3
640746	T.06.05	10	65379700EO	T.02.10	7	65381600RP	T.02.10	3
640798	T.03.02	1	65379700EO	T.02.10	7	653818000C	T.02.10	4
641019	T.06.06	4	653799	T.02.06	1	653818000C	T.02.10	4
641043	T.06.02	8	6537990090	T.02.06	1	653818000C	T.02.10	4
647078	T.05.01	2	65379900DE	T.02.06	1	653818000C	T.02.10	4
647079	T.05.01	4	65379900EU	T.02.06	1	653818000C	T.02.10	4
647156	T.04.01	25	65379900RP	T.02.06	1	653819	T.02.15	3
647799	T.05.01	28	653801000C	T.02.06	7	653820	T.02.10	17
649019	T.04.02	3	653802	T.02.15	4	6538200090	T.02.10	17
649163	T.04.06	4	653804000C	T.02.06	6	65382000DE	T.02.10	17
649195	T.04.06	1	653805	T.02.15	2	65382000EU	T.02.10	17
649553	T.05.01	20	653807000C	T.02.08	1	65382000RP	T.02.10	17
649554	T.05.01	21	653808000C	T.02.08	13	653821000C	T.02.09	12

Code	Drawing No.	Loc.	Code	Drawing No.	Loc.	Code	Drawing No.	Loc.
653821000C	T.02.09	12	653833000C	T.02.09	15	654540000C	T.03.01	11
653821000C	T.02.09	12	653833000C	T.02.09	15	654540000C	T.03.01	11
653821000C	T.02.09	12	653833000C	T.02.09	15	654541	T.03.01	1
653822000C	T.02.09	13	653834	T.02.11	11	6545410090	T.03.01	1
653822000C	T.02.09	13	6538340090	T.02.11	11	65454100DE	T.03.01	1
653822000C	T.02.09	13	65383400DE	T.02.11	11	65454100EU	T.03.01	1
653822000C	T.02.09	13	65383400EU	T.02.11	11	65454100RP	T.03.01	1
65382300EO	T.02.10	10	65383400RP	T.02.11	11	654542	T.02.07	1
65382300EO	T.02.10	10	653835000C	T.02.11	12	6545435	T.03.03	1
65382300EO	T.02.10	10	653835000C	T.02.11	12	654546	T.02.06	10
65382300EO	T.02.10	10	653835000C	T.02.11	12	6545460090	T.02.06	10
65382400EO	T.02.10	11	653835000C	T.02.11	12	65454600DE	T.02.06	10
65382400EO	T.02.10	11	653933	T.02.11	5	65454600EU	T.02.06	10
65382400EO	T.02.10	11	654047	T.02.24	2	65454600RP	T.02.06	10
65382400EO	T.02.10	11	654139	T.02.12	11	654549	T.02.16	1
653825000C	T.02.14	1	654373	T.02.21	2	654554	T.06.03	13
653825000C	T.02.14	1	654537000C	T.03.01	2	6545555	T.02.01	3
653825000C	T.02.14	1	654537000C	T.03.01	2	654675	T.03.03	24
653825000C	T.02.14	1	654537000C	T.03.01	2	655059	T.02.25	8
653830	T.02.12	17	654537000C	T.03.01	2	655111	T.02.07	7
653831000C	T.02.08	7	654538000C	T.03.01	5	655116	T.02.12	9
653831000C	T.02.08	7	654538000C	T.03.01	5	655117	T.02.12	1
653831000C	T.02.08	7	654538000C	T.03.01	5	655120	T.02.20	3
653831000C	T.02.08	7	654538000C	T.03.01	5	655151	T.04.01	15
653831000C	T.02.08	7	654539000C	T.03.01	10	655205	T.02.15	6
653832000C	T.02.09	14	654539000C	T.03.01	10	655440	T.02.25	8
653832000C	T.02.09	14	654539000C	T.03.01	10	709047	T.04.04	10
653832000C	T.02.09	14	654539000C	T.03.01	10	709047	T.05.01	17
653832000C	T.02.09	14	654540000C	T.03.01	11	709047	T.05.01	32
653833000C	T.02.09	15	654540000C	T.03.01	11	709047	T.04.06	12

ALPHANUMERIC INDEX

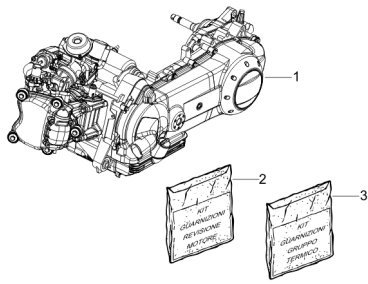
ZAPM62100

Code	Drawing No.	Loc.	Code	Drawing No.	Loc.	Code	Drawing No.	Loc.
709110	T.05.01	22	827831	T.01.27	12	828831	T.01.24	12
709532	T.01.23	2	82783R	T.01.11	15	828843	T.01.24	8
709646	T.05.01	23	82789R	T.01.26	7	828844	T.01.24	6
709646	T.04.04	12	828146	T.01.04	9	82887R	T.01.09	1
709646	T.04.04	6	828147	T.01.04	9	829206	T.01.16	4
82518R	T.01.09	15	828148	T.01.04	9	829258	T.01.27	3
82539R	T.01.02	12	828152	T.01.23	4	829259	T.01.27	2
82540R	T.01.02	13	82817R	T.01.06	6	829375	T.01.02	31
82545R	T.04.01	13	82817R	T.01.06	3	829377	T.04.01	14
825481	T.01.15	30	828210	T.06.05	4	829534	T.01.07	1
825529	T.01.15	29	82823R	T.01.15	21	829536	T.01.07	4
825758	T.01.16	11	828308	T.01.11	23	829593	T.01.11	3
82580R	T.01.15	27	828310	T.01.04	3	829661	T.01.02	26
825952	T.01.11	16	82831R	T.01.05	21	830015	T.01.27	5
82611R	T.01.13	1	828421	T.01.07	8	830056	T.02.09	11
82612R	T.01.13	2	8284665001	T.01.04	2	830056	T.01.27	22
82622R	T.01.05	11	8284665002	T.01.04	2	830056	T.01.27	10
82635R	T.01.15	25	8284665003	T.01.04	2	830057	T.01.27	11
826388	T.01.26	8	8284665004	T.01.04	2	830061	T.01.02	21
82644R	T.01.11	21	828480	T.01.05	8	830128	T.01.11	12
82649R	T.01.11	14	828493	T.01.15	19	830249	T.01.07	7
82650R	T.01.11	24	828535	T.01.15	17	830446	T.01.06	15
82659R	T.01.16	3	828653	T.01.07	10	830447	T.01.06	16
827085	T.01.02	28	828662	T.01.12	2	830580	T.01.09	12
82731R	T.01.15	2	828662	T.01.15	7	831173	T.01.05	14
827386	T.01.08	6	828662	T.01.14	5	831255	T.01.15	6
827526	T.01.26	5	82869R	T.01.15	16	831256	T.01.15	3
82753R	T.01.09	14	828717	T.01.09	11	831257	T.01.15	4
827595	T.01.09	9	828766	T.01.02	25	831258	T.01.15	5
82782R	T.01.11	22	82877R	T.01.11	1	831259	T.01.28	4

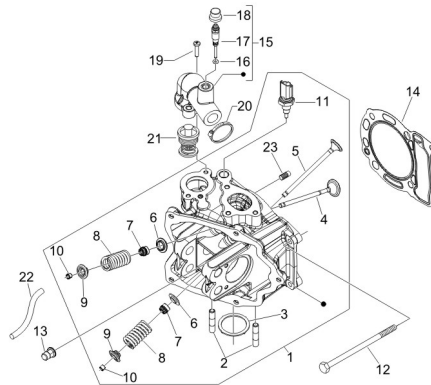
Code	Drawing No.	Loc.	Code	Drawing No.	Loc.	Code	Drawing No.	Loc.
831260	T.01.28	5	843364	T.01.11	10	848080	T.01.15	8
831363	T.01.08	5	843400	T.01.28	7	8482585	T.01.15	1
832059	T.01.28	6	843761	T.01.11	7	848377	T.01.05	1
832130	T.01.02	27	844049	T.01.09	16	848434	T.01.12	7
8322555	T.01.16	8	844352	T.01.11	1	848452	T.01.26	11
832715	T.01.08	2	844483	T.04.04	13	848976	T.01.07	3
833308	T.01.06	11	844483	T.04.04	8	8710735	T.01.16	1
833722	T.01.28	3	844582	T.01.02	16	871205	T.04.01	10
833722	T.01.11	5	844669	T.01.16	10	8713675	T.01.26	1
834187	T.01.26	10	844730	T.01.15	11	871458	T.01.10	10
840022	T.01.12	5	844964	T.01.10	12	871470	T.01.10	1
840489	T.01.02	15	845212	T.01.02	19	871804	T.01.27	1
840510	T.01.11	18	845395	T.01.10	15	872118	T.01.26	13
840566	T.01.04	1	845518	T.01.06	9	872635	T.01.07	6
841213	T.01.08	8	845604	T.01.05	15	872877	T.01.09	8
8412985001	T.01.03	1	845605	T.01.05	17	872908	T.01.15	12
8412985002	T.01.03	1	845607	T.01.08	1	872999	T.01.05	4
841695	T.01.23	6	845633	T.01.15	9	873114	T.01.05	5
842093	T.01.10	7	845753	T.01.05	19	873351	T.01.16	2
842204	T.01.08	11	845861	T.01.02	29	873817	T.01.23	1
842404	T.01.26	2	845995	T.01.27	6	873980	T.01.16	11
842515	T.01.24	1	845996	T.01.27	7	874106	T.01.10	6
842516	T.01.24	9	846734	T.01.12	1	874383	T.01.23	3
842518	T.01.24	3	847116	T.01.11	13	874415	T.01.23	3
842519	T.01.24	10	847778	T.02.22	12	9004461193000	T.05.01	7
842521	T.01.24	17	847928	T.01.11	26	949598	T.04.06	2
842522	T.01.24	14	847929	T.01.11	2	949599	T.04.06	2
842523	T.01.24	15	847930	T.01.16	9	949601	T.04.05	4
842595	T.01.15	10	848036	T.01.27	21	949602	T.04.05	4
842908	T.01.26	6	848039	T.04.06	6	963486	T.01.04	7

Code	Drawing No.	Loc.	Code	Drawing No.	Loc.	Code	Drawing No.	Loc.
969296	T.06.05	11	CM006907	T.05.01	19	CM080902	T.06.06	2
969296	T.01.13	4	CM007016	T.02.25	14	CM080904	T.06.06	2
969348	T.06.05	5	CM011904	T.02.22	11	CM080907	T.06.06	2
CM001901	T.02.24	9	CM012832	T.05.02	3	CM080908	T.06.06	2
CM001901	T.02.24	4	CM012835	T.05.02	2	CM081202	T.03.03	13
CM001903	T.02.25	9	CM013201	T.06.06	7	CM081203	T.03.03	16
CM001904	T.02.25	10	CM013202	T.06.06	8	CM103804	T.01.08	12
CM001904	T.01.27	13	CM013203	T.06.06	9	CM1211395	T.01.01	1
CM001904	T.01.07	2	CM017409	T.03.02	3	CM1280085001T.01.02		1
CM001904	T.01.12	6	CM017410	T.03.02	4	CM1280085002T.01.02		1
CM001904	T.01.28	1	CM017410	T.03.01	4	CM129905	T.01.24	11
CM001907	T.02.25	11	CM017410	T.02.06	5	CM140101	T.01.24	13
CM001908	T.02.25	12	CM017410	T.02.06	12	CM140204	T.01.24	4
CM001922	T.01.12	4	CM017410	T.02.08	8	CM140301	T.01.24	5
CM001922	T.02.25	25	CM017410	T.02.12	2	CM140902	T.01.24	2
CM002901	T.01.28	2	CM017410	T.02.09	16	CM142905	T.01.24	7
CM002903	T.01.05	20	CM017410	T.02.10	12	CM144005	T.01.09	2
CM002905	T.02.24	10	CM017410	T.02.11	20	CM144006	T.01.09	2
CM002910	T.01.27	8	CM017410	T.02.10	5	CM144403	T.01.08	9
CM002916	T.01.23	7	CM023701	T.02.21	6	CM144602	T.01.24	18
CM004112	T.02.24	6	CM023704	T.02.21	7	CM155101	T.01.10	9
CM004126	T.02.24	11	CM025707	T.02.22	8	CM156707	T.01.24	16
CM004126	T.02.24	5	CM060976	T.03.03	7	CM175011	T.02.20	2
CM006902	T.02.08	15	CM061304	T.04.02	16	CM175012	T.02.20	1
CM006903	T.06.06	11	CM067801	T.04.01	20	CM1765015	T.02.01	4
CM006903	T.02.25	13	CM067803	T.04.01	22			
CM006905	T.02.24	14	CM068301	T.05.01	1			
CM006906	T.02.25	30	CM068305	T.05.01	3			
CM006906	T.06.06	14	CM071701	T.04.05	5			
CM006907	T.05.02	4	CM073308	T.03.03	8			

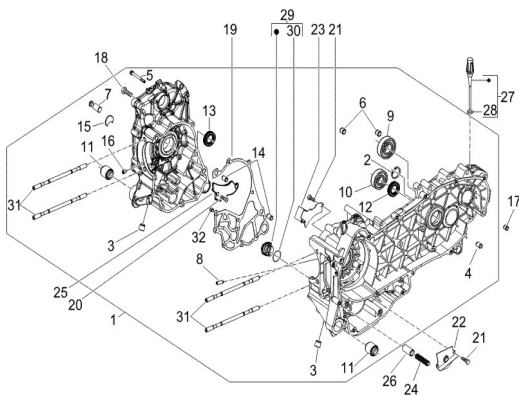
TAB. 01.01 - Engine, assembly



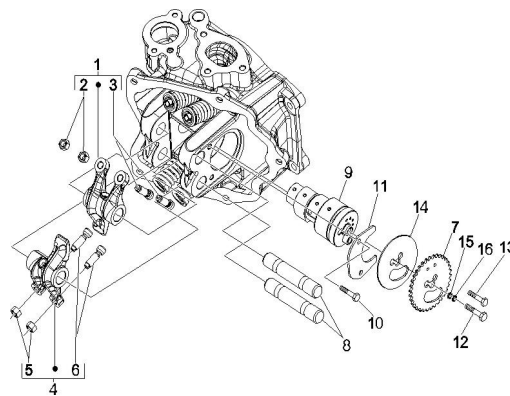
TAB. 01.05 - Head unit - Valve



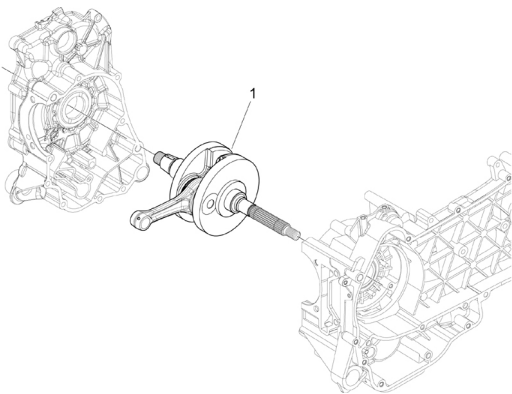
TAB. 01.02 - Crankcase



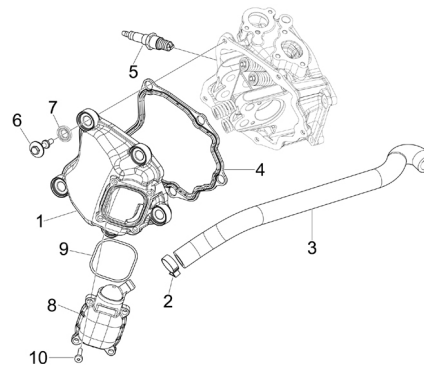
TAB. 01.06 - Rocking levers support unit



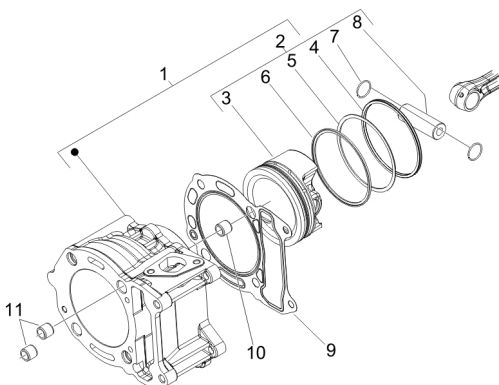
TAB. 01.03 - Crankshaft



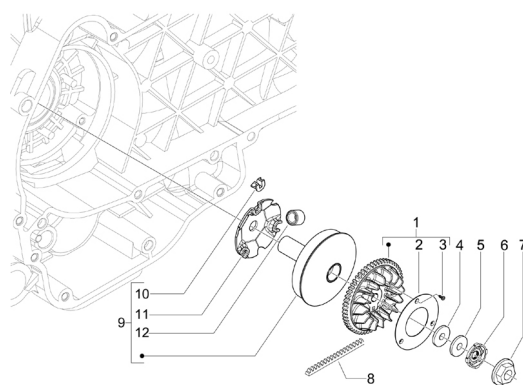
TAB. 01.07 - Cylinder head cover



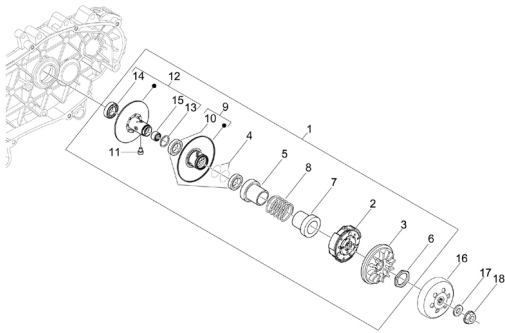
TAB. 01.04 - Cylinder-piston-riston pin unit



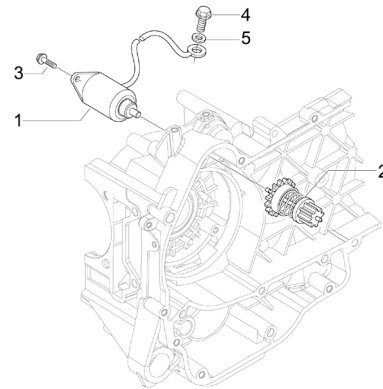
TAB. 01.08 - Driving pulley



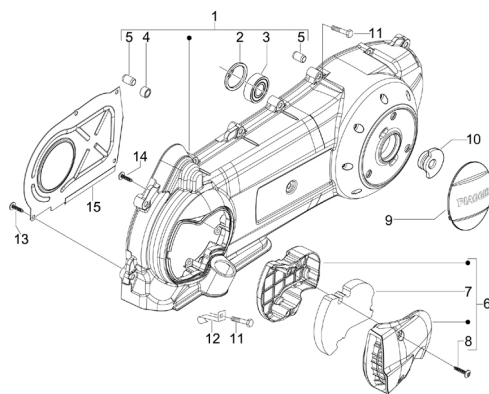
TAB. 01.09 - Driven pulley



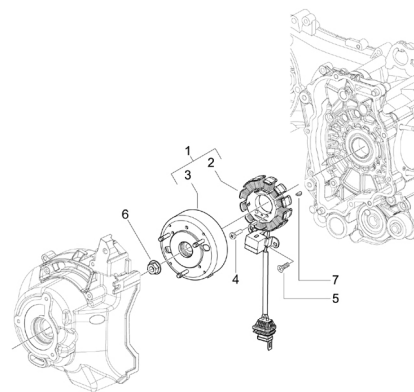
TAB. 01.13 - Stator - Electric starter



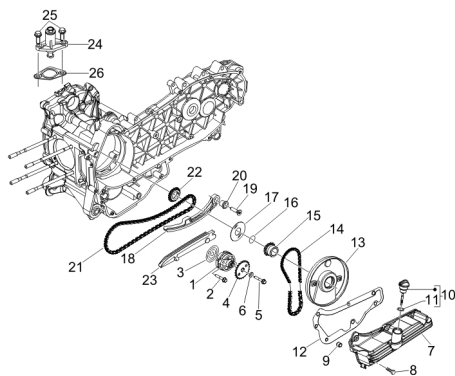
TAB. 01.10 - Crankcase cover - Crankcase cooling



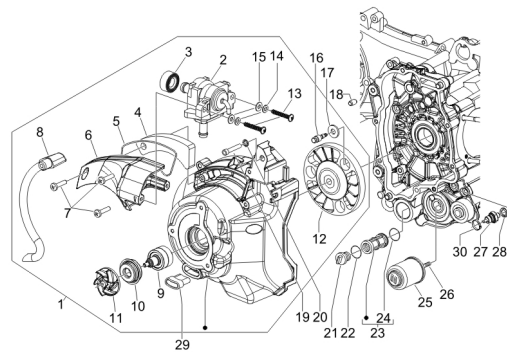
TAB. 01.14 - Flywheel magneto



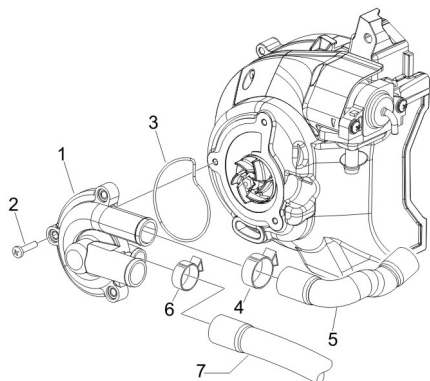
TAB. 01.11 - Oil pump



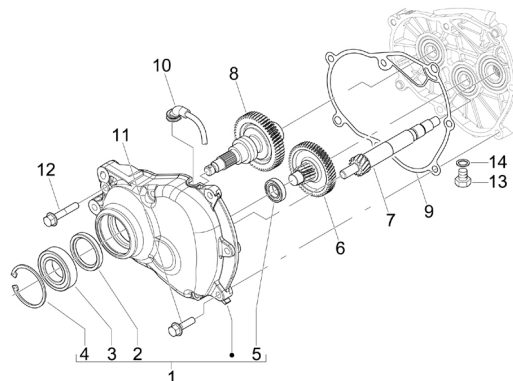
TAB. 01.15 - Flywheel magneto cover - Oil filter



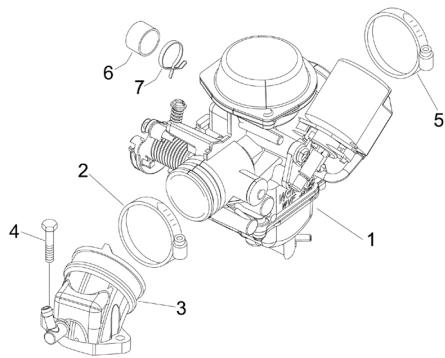
TAB. 01.12 - Cooler pump



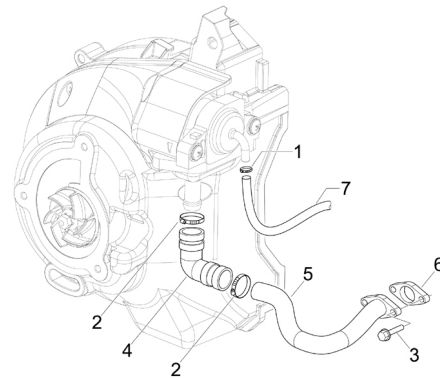
TAB. 01.16 - Reduction unit



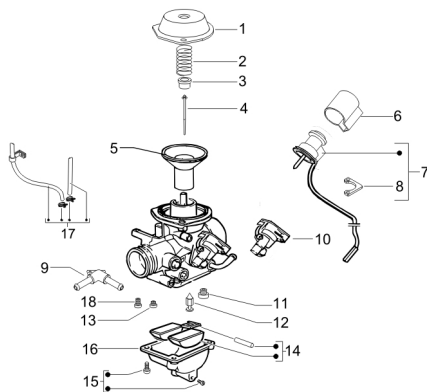
TAB. 01.23 - Carburettor, assembly - Union pipe



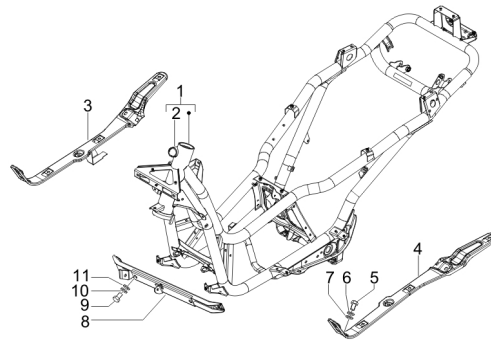
TAB. 01.28 - Secondary air box



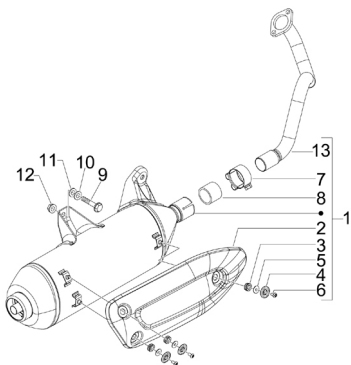
TAB. 01.24 - Carburetor's components



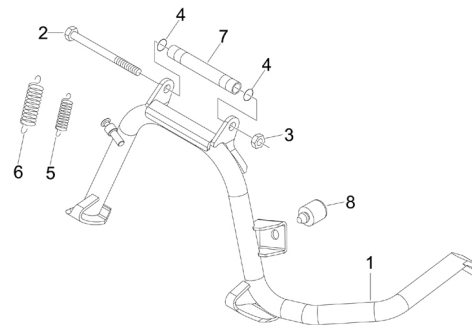
TAB. 02.01 - Frame/bodywork



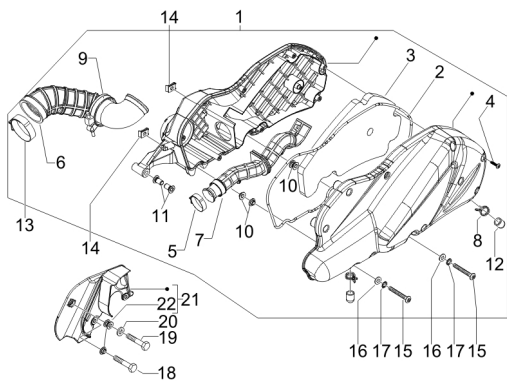
TAB. 01.26 - Silencer



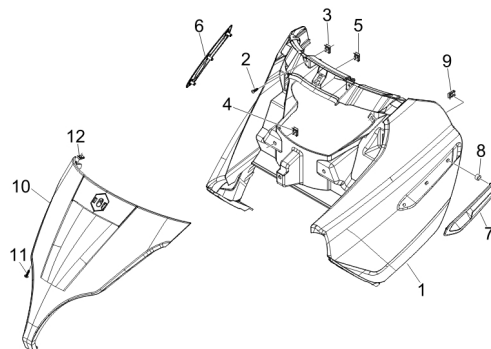
TAB. 02.05 - Stand/s



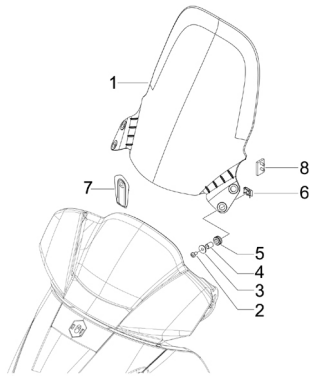
TAB. 01.27 - Air filter



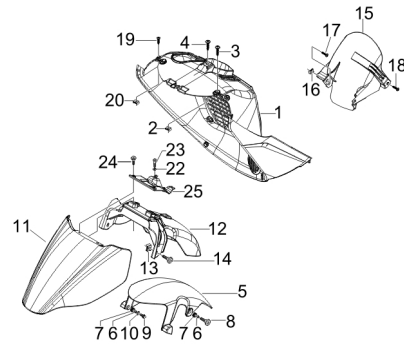
TAB. 02.06 - Front shield



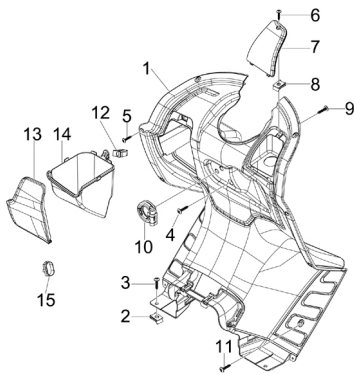
TAB. 02.07 - Windshield - Glass



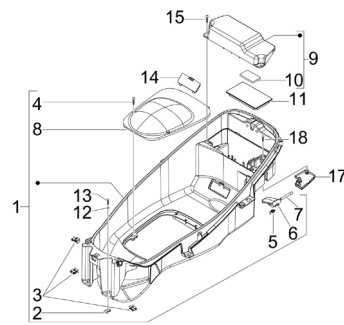
TAB. 02.11 - Wheel huosing - Mudguard



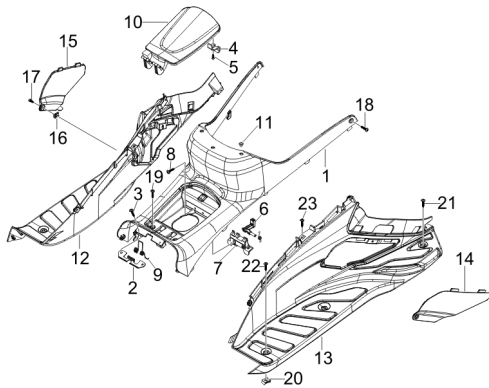
TAB. 02.08 - Front glove-box - Knee-guard panel



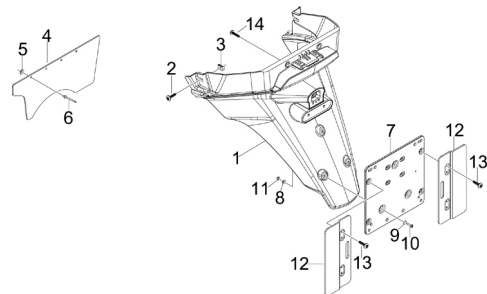
TAB. 02.12 - Helmet huosing - Undersaddle



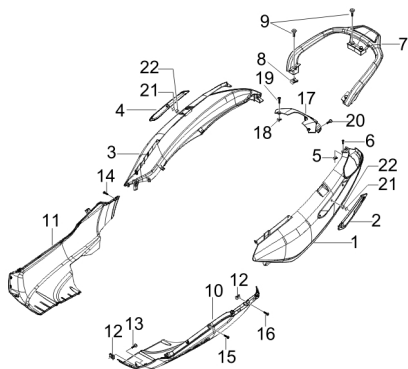
TAB. 02.09 - Central cover - Footrests



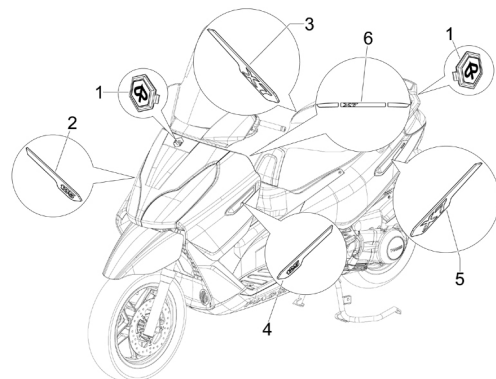
TAB. 02.14 - Rear cover - Splash guard



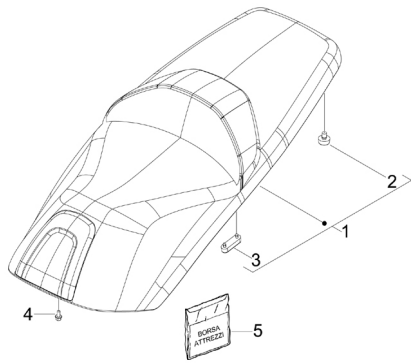
TAB. 02.10 - Side cover - Spoiler



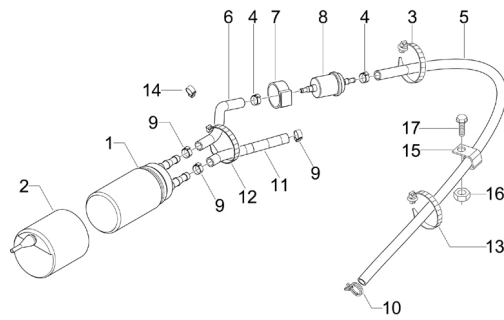
TAB. 02.15 - Plates - Emblems



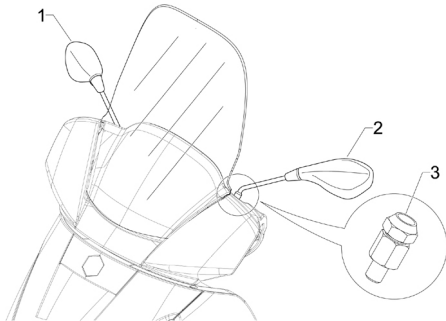
TAB. 02.16 - Saddle/seats - Tool roll



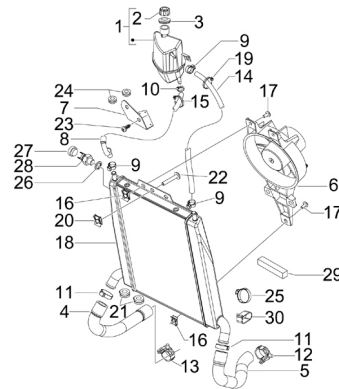
TAB. 02.24 - Supply system



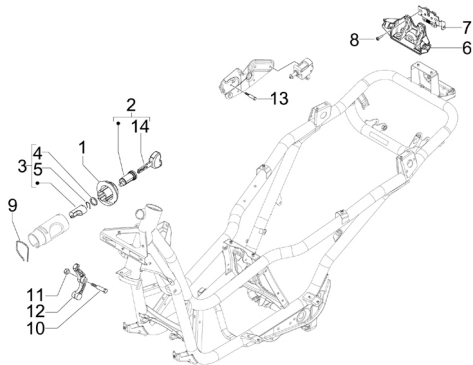
TAB. 02.20 - Driving mirror/s



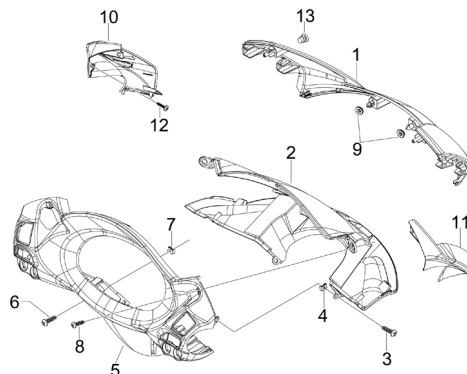
TAB. 02.25 - Cooling system



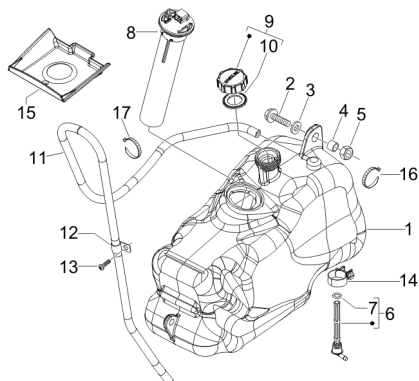
TAB. 02.21 - Locks



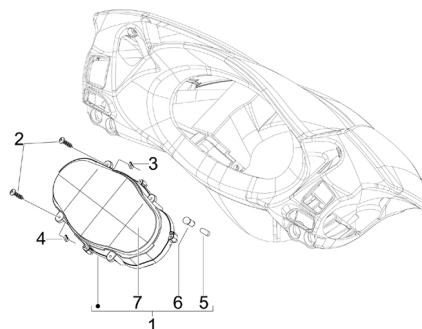
TAB. 03.01 - Handlebars coverages



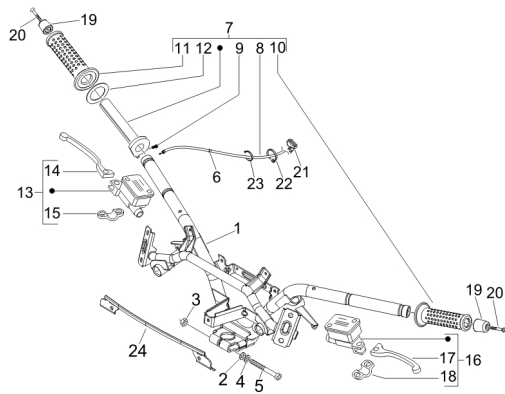
TAB. 02.22 - Fuel tank



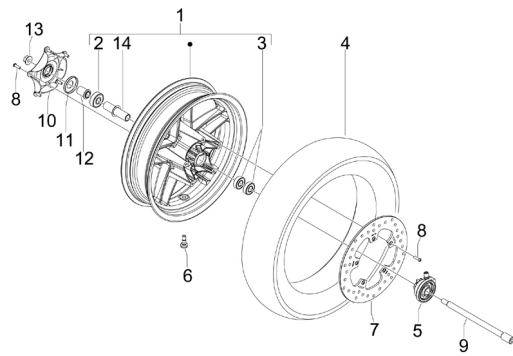
TAB. 03.02 - Meter combination - Cruscotto



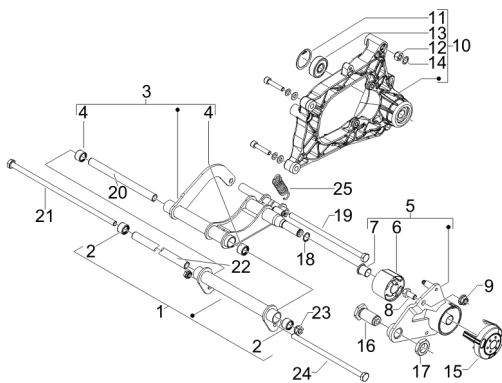
TAB. 03.03 - Handlebars - Master cil.



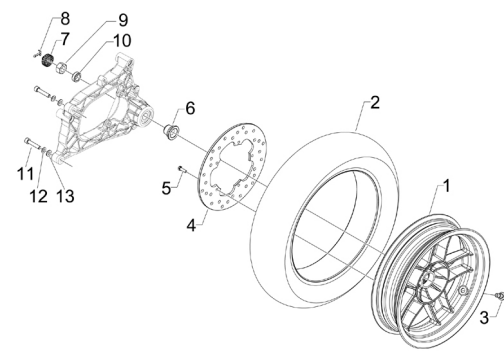
TAB. 04.05 - Front wheel



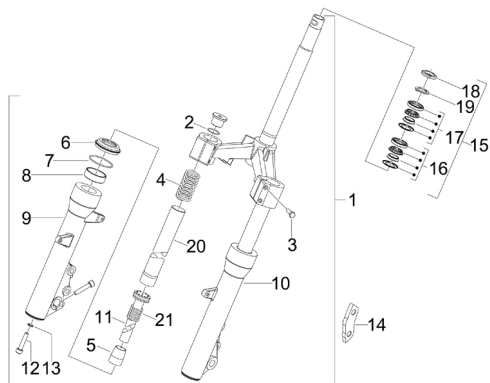
TAB. 04.01 - Swinging arm



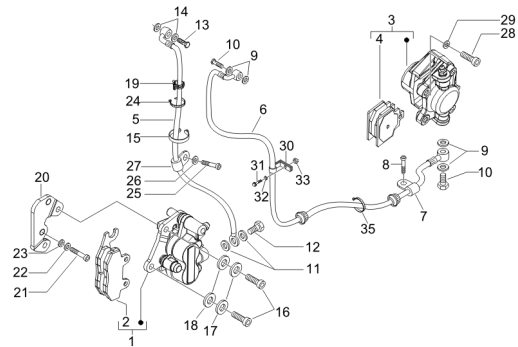
TAB. 04.06 - Rear wheel



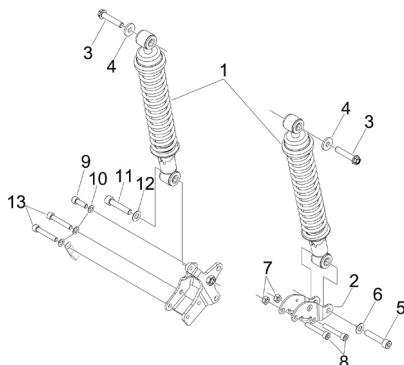
TAB. 04.02 - Fork/steering tube - Steering bearing unit



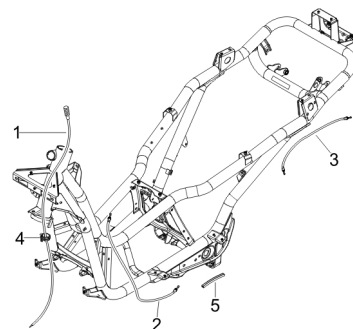
TAB. 05.01 - Brakes pipes - Calipers



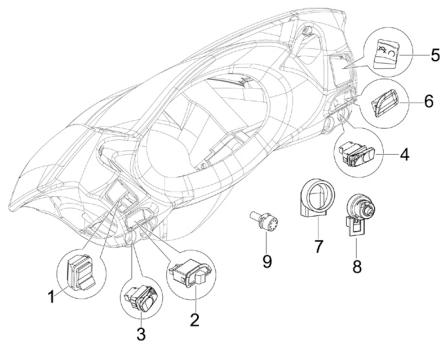
TAB. 04.04 - Rear suspension - Shock absorber/s



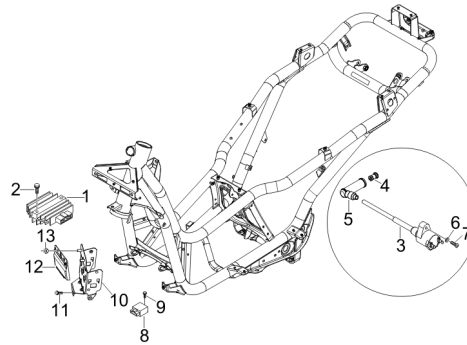
TAB. 05.02 - Transmissions



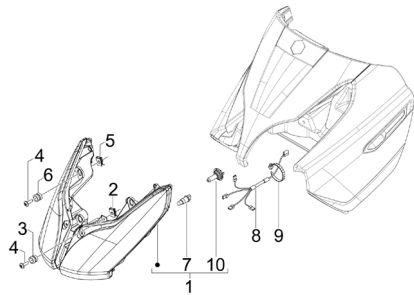
TAB. 06.01 - Selectors - Switches - Buttons



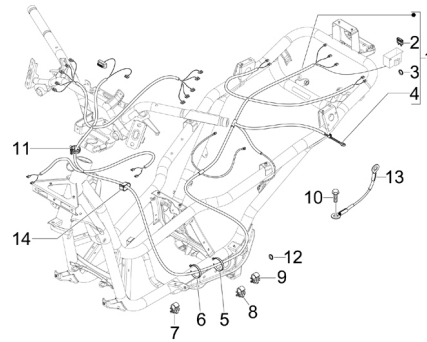
TAB. 06.05 - Voltage Regulators - Electronic Control Units (ecu) - H.T. Coil



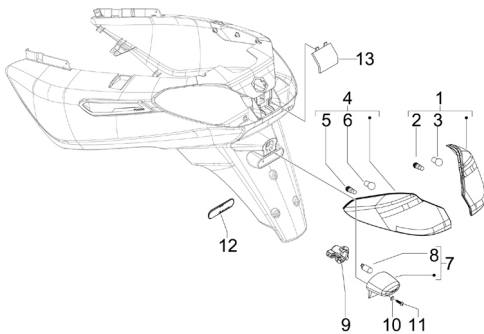
TAB. 06.02 - Front headlamps - Turn signal lamps



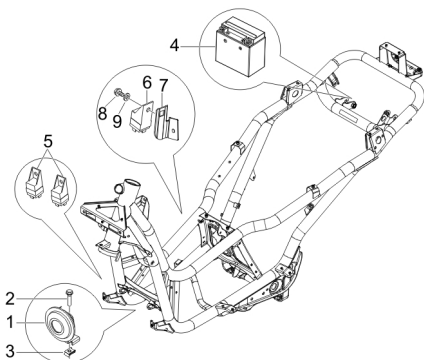
TAB. 06.06 - Main cable harness



TAB. 06.03 - Rear headlamps - Turn signal lamps

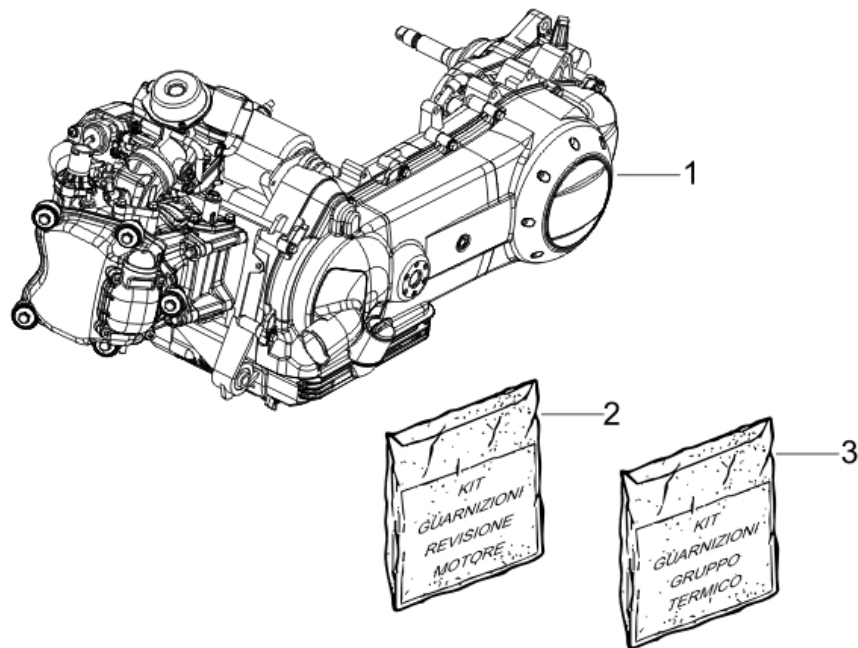


TAB. 06.04 - Remote control switches - Battery - Horn



Frame prefix : ZAPM62100

Engine prefix : M621M

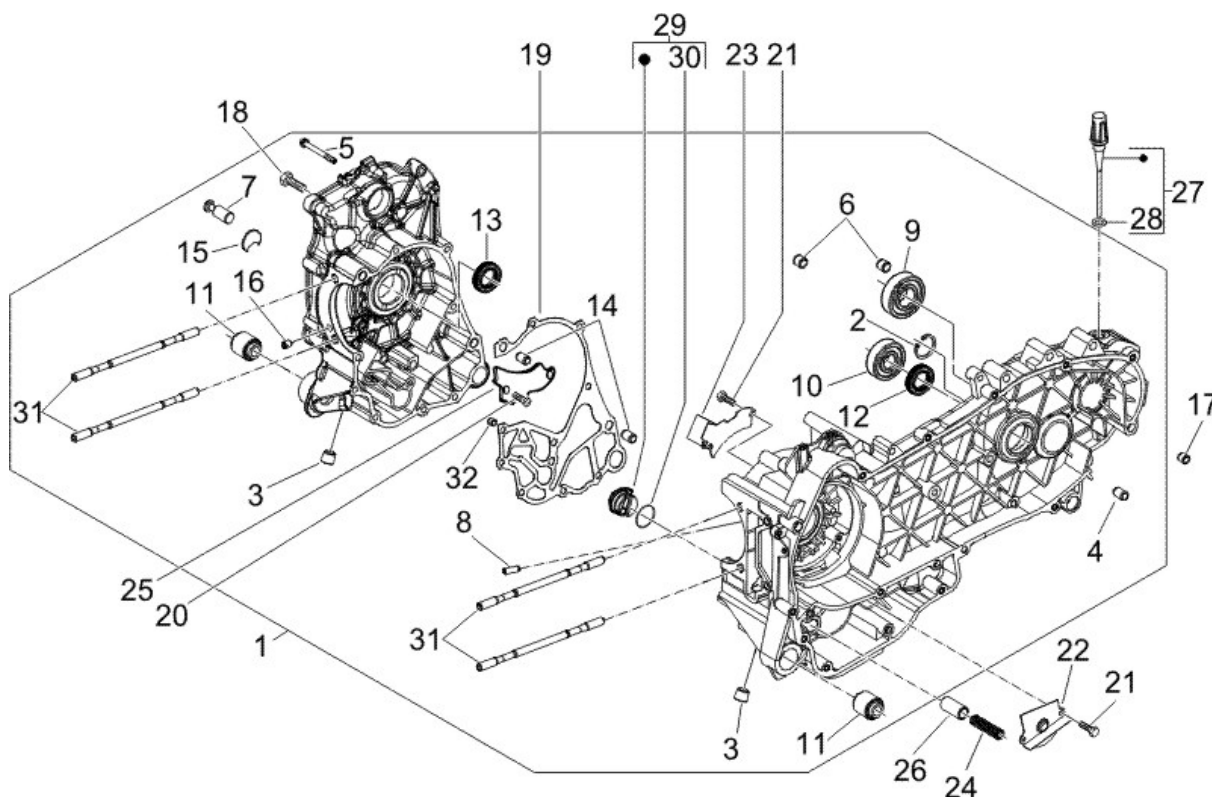


Last update : 16/11/2007

Loc.	Description	Q.ty	Vehicle colour	Drawing No.	Up to
1		1		CM1211395	
2	oil seal and gask. set b125	1		497182	
3	oil seal and gask. set b125, vespa gt	1		497183	

Frame prefix : ZAPM62100

Engine prefix : M621M



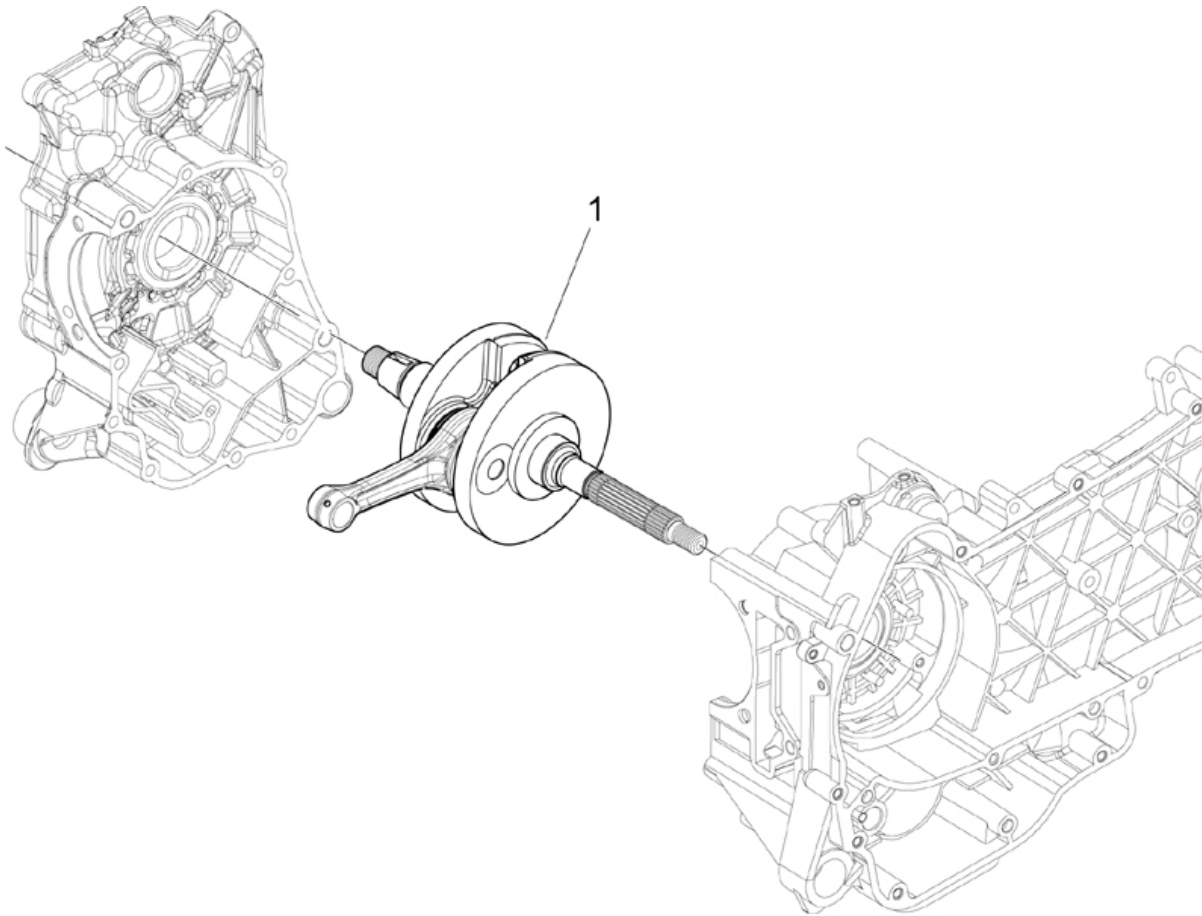
Last update : 15/11/2007

Loc.	Description	Q.ty	Vehicle colour	Drawing No.	Up to
1	crankcase leader 125 -.cm1280175001	1		CM1280085001	31/12/9999
1	crankcase leader 125 cat 2at. 2 -.	1		CM1280085002	31/12/9999
2	ring for rear wheel axle (25x26,9x1,2)	1		000674	31/12/9999
3	plug	2		411311	31/12/9999
4	bendix bush leader engines	1		431860	31/12/9999
5	screw	11		432142	31/12/9999
6	pin	2		478115	31/12/9999
7	pin vespa gt 125/200	1		483785	31/12/9999
8	nozzle	1		484034	31/12/9999
9	bearing	1		485912	31/12/9999
10	bearing	1		485913	31/12/9999
11	sil.block	2		486081	31/12/9999
12	gear box seal runner 180 2t m.02 u	1		82539R	17/03/2008
13	oil seal for all leader engine	1		82540R	10/02/2008
14	pin x electrical starter motor -d9,5 h15	2		239388	31/12/9999
15	washer	1		840489	31/12/9999
16	nozzle for carter	1		844582	31/12/9999
17	dowel	1		277916	31/12/9999
18	screw	11		432142	31/12/9999
19	crackcase gasket for leader engine	1		845212	31/12/9999
20	screw for outer h.t. coil (m5x10)	1		018575	31/12/9999

Loc.	Description	Q.ty	Vehicle colour	Drawing No.	Up to
21	<i>flanged hexagonal head screw</i>	4		830061	31/12/9999
22	<i>lower panel</i>	1		483767	31/12/9999
23	<i>upper panel</i>	1		485047	31/12/9999
24	<i>spring</i>	1		485655	31/12/9999
25	<i>sheet</i>	1		828766	31/12/9999
26	<i>oil pressure valve leader 125/180 .04/02</i>	1		829661	31/12/9999
27	<i>plastic oil dipstick et4 125,mc3 m.02</i>	1		832130	31/12/9999
28	<i>packing</i>	1		827085	31/12/9999
29	<i>bracket filter insert</i>	1		845861	31/12/9999
30	<i>packing</i>	1		431065	31/12/9999
31	<i>stud m8 b125</i>	4		829375	31/12/9999
32	<i>dowel</i>	1		484993	31/12/9999

Frame prefix : ZAPM62100

Engine prefix : M621M

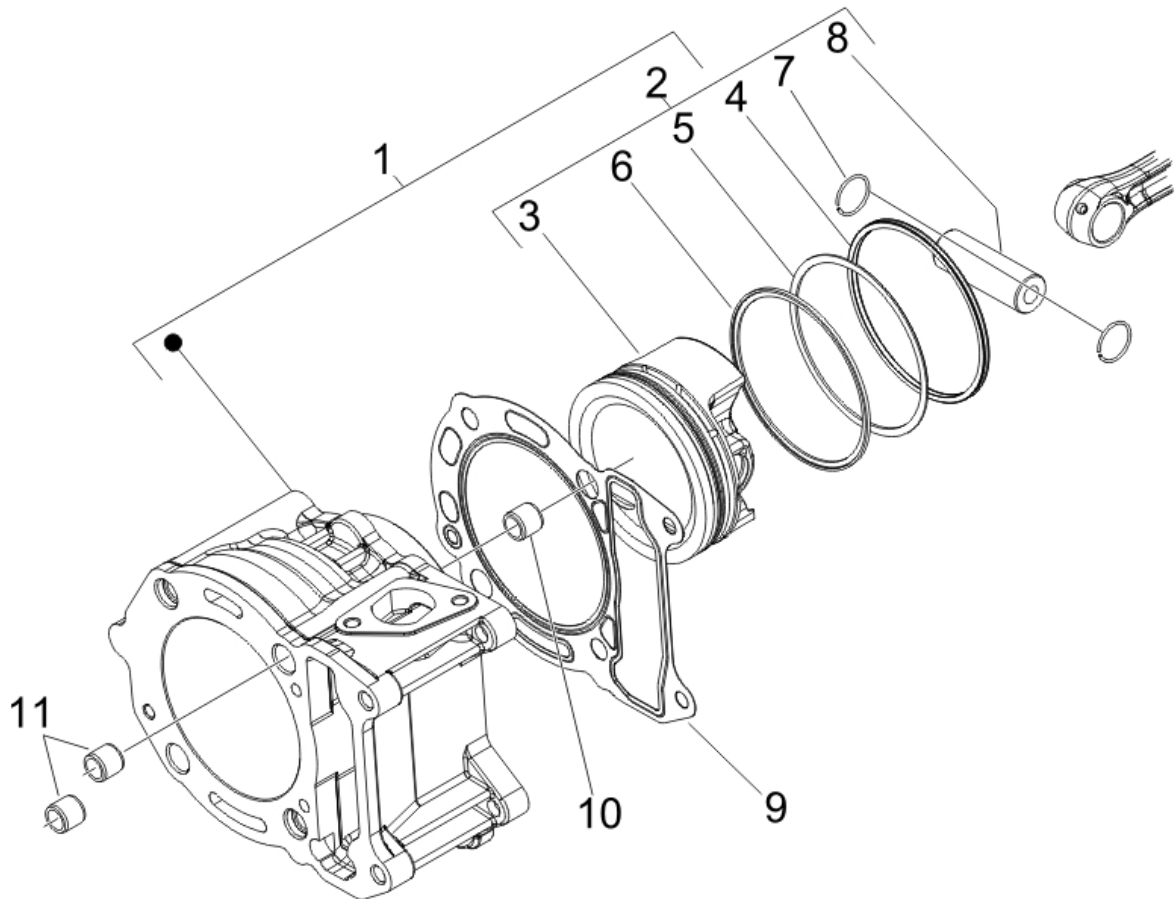


Last update : 15/11/2007

Loc.	Description	Q.ty	Vehicle colour	Drawing No.	Up to
1	crankshaft cat 2	1		8412985002	31/12/9999
1	crankshaft kat 1	1		8412985001	31/12/9999

Frame prefix : ZAPM62100

Engine prefix : M621M

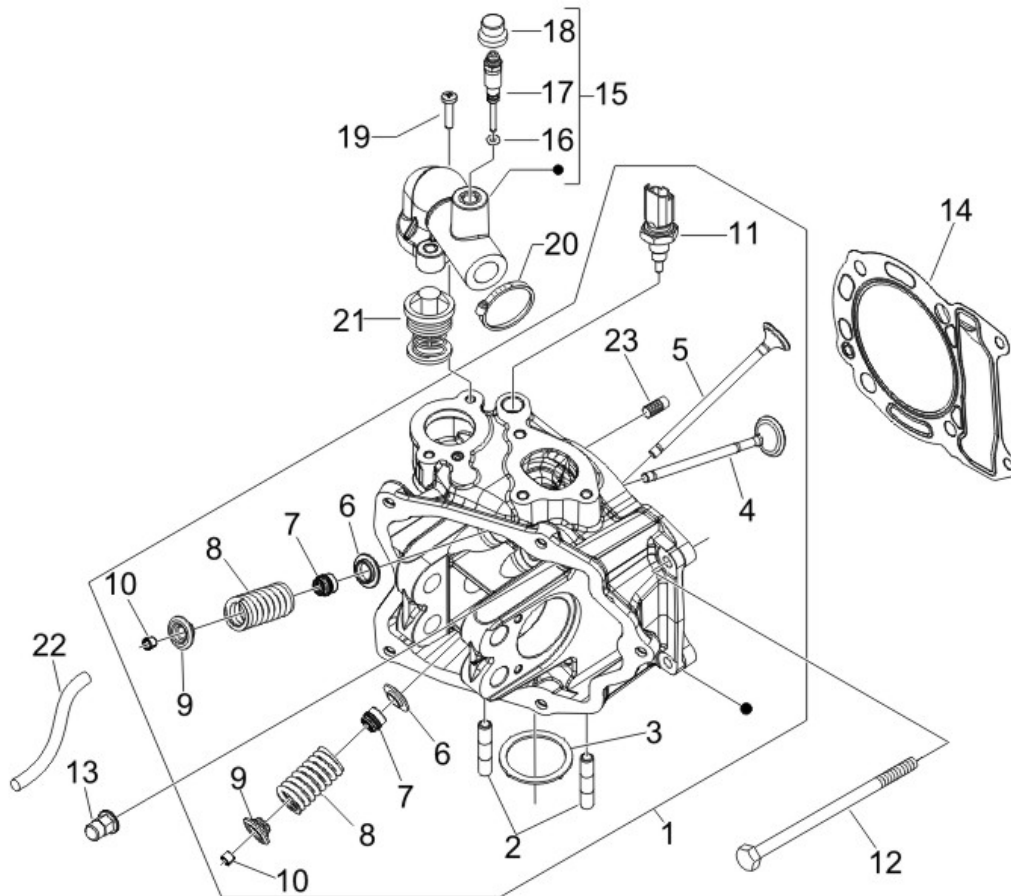


Last update : 16/11/2007

Loc.	Description	Q.ty	Vehicle colour	Drawing No.	Up to
1	cylinder assy.	1		840566	31/12/2070
2	piston assy 125 4t 4v cat 3 u	1		8284665003	31/12/2070
2	piston assy 125 4t 4v cat 2 u	1		8284665002	31/12/2070
2	piston assy 125 4t 4v cat 1 u	1		8284665001	31/12/2070
2	piston assy 125 4t 4v cat 4 u	1		8284665004	31/12/2070
3	piston	1		828310	31/12/9999
4	piston ring	1		485779	31/12/9999
5	piston ring	1		485914	31/12/9999
6	scraper ring	1		486362	31/12/9999
7	circlip for piston wrist	2		963486	31/12/9999
8	piston pin u	1		482335	31/12/9999
9	base gasket leader 0.8mm u	1		828148	31/12/9999
9	base gasket leader 0.4mm u	1		828146	31/12/9999
9	base gasket leader 0.6mm u	1		828147	31/12/9999
10	dowel	2		277916	31/12/9999
11	pin	2		478115	31/12/9999

Frame prefix : ZAPM62100

Engine prefix : M621M



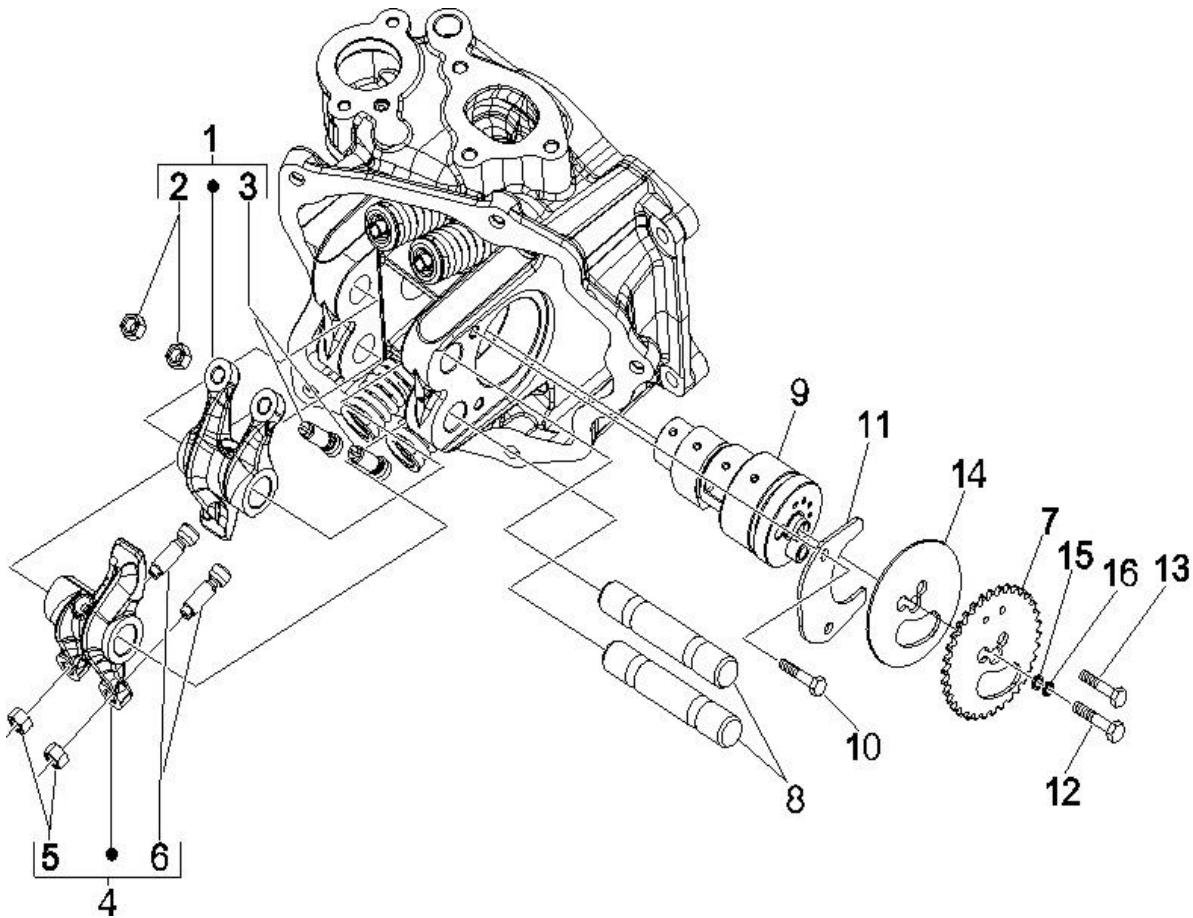
Last update : 15/11/2007

Loc.	Description	Q.ty	Vehicle colour	Drawing No.	Up to
1	engine cylinder head	1		848377	31/12/9999
2	stud x cylinder head (timing chain side)	2		435629	31/12/9999
3	packing	1		480853	31/12/9999
4	intake valve	2		872999	31/12/9999
5	exhaust valve	2		873114	31/12/9999
6	stop washer	4		483711	31/12/9999
7	ring sfera u	4		436438	31/12/9999
8	valve spring	4		828480	31/12/9999
9	stop washer	4		483914	31/12/9999
10	cone half	8		285846	31/12/9999
11	thermostate sender 04/2001..	1		82622R	31/12/9999
12	bolt	2		485603	31/12/9999
13	metric nut m8 x1.25	4		411296	31/12/9999
14	head cylinder gasket	1		831173	31/12/9999
15	thermostat cover	1		845604	31/12/9999
16	ring	1		297027	31/12/9999
17	screw	1		845605	31/12/9999

Loc.	Description	Q.ty	Vehicle colour	Drawing No.	Up to
18	<i>cap for breather</i>	1		063435	31/12/9999
19	<i>screw</i>	2		845753	31/12/9999
20	<i>hose clamp</i>	4		CM002903	31/12/9999
21	<i>thermostat</i>	1		82831R	31/12/9999
22	<i>tube</i>	1		434381	31/12/9999

Frame prefix : ZAPM62100

Engine prefix : M621M

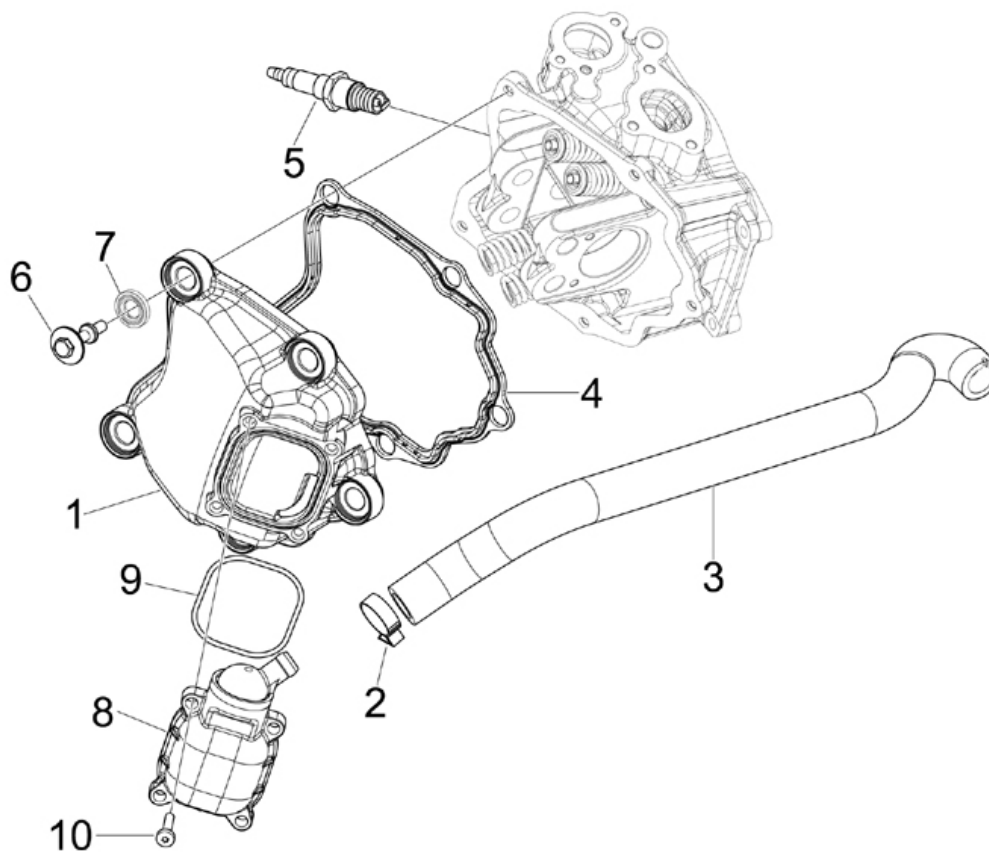


Last update : 15/11/2007

Loc.	Description	Q.ty	Vehicle colour	Drawing No.	Up to
1	induction side rocker arm assy	1		484739	31/12/9999
2	nut	2		484819	31/12/9999
3	screw	2		82817R	31/12/9999
4	rocker assy exhaust	1		484740	31/12/9999
5	nut	2		484819	31/12/9999
6	screw	2		82817R	31/12/9999
7	top dist. sproket leader 125 u	1		486336	31/12/9999
8	rocker arm shaft	2		486343	31/12/9999
9		1		845518	31/12/9999
10	flanged hexagonal head screw	2		484123	31/12/9999
11	sheet	1		833308	31/12/9999
12	hex bolt for retaining starter motor	1		031091	31/12/9999
13	screw	1		486972	31/12/9999
14	washer	1		487832	31/12/9999
15	spring washer	1		830446	31/12/9999
16	spring washer	1		830447	31/12/9999

Frame prefix : ZAPM62100

Engine prefix : M621M

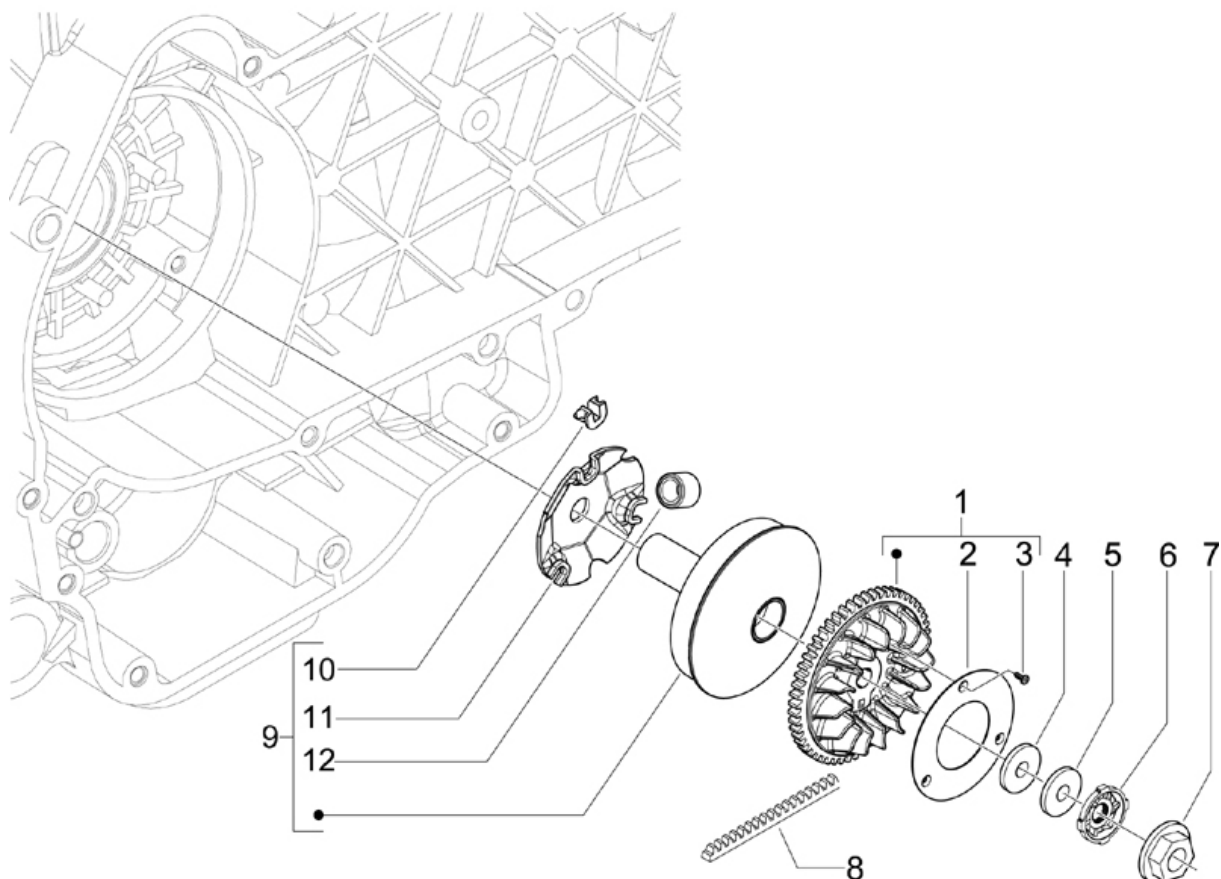


Last update : 15/11/2007

Loc.	Description	Q.ty	Vehicle colour	Drawing No.	Up to
1	cylinder head cover	1		829534	31/12/9999
2	clamp for fixing fuel tap	1		CM001904	31/12/9999
3		1		848976	31/12/9999
4	cylinder head cover gasket b125	1		829536	31/12/9999
5	spark plug ..438027	1		436911	31/12/9999
5	spark plug ngk cr8eb	1		638853	31/12/9999
6	special screw	5		872635	31/12/9999
7	buffer	5		830249	31/12/9999
8	breather	1		828421	31/12/9999
9	packing for oil drain valve cover	1		487989	31/12/9999
10	bolt (m5x20)	8		828653	31/12/2070

Frame prefix : ZAPM62100

Engine prefix : M621M

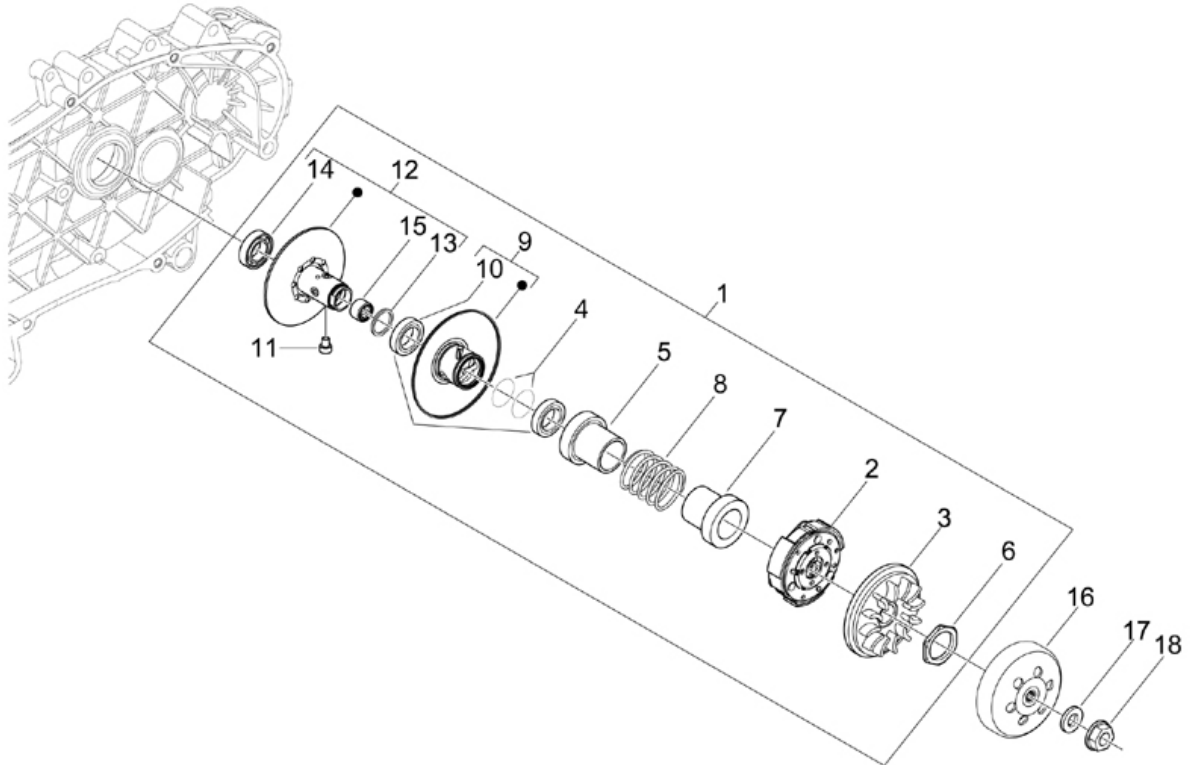


Last update : 15/11/2007

Loc.	Description	Q.ty	Vehicle colour	Drawing No.	Up to
1	pulley half	1		845607	31/12/9999
2	sheet	1		832715	31/12/9999
3	screw	3		008370	31/12/9999
4	washer for driving pulley (17x35x0,5)	1		433391	31/12/9999
5	washer runner 200	1		831363	31/12/9999
6	bush	1		827386	31/12/9999
7	nut	1		436783	31/12/9999
8	drive belt leader 125 4v	1		841213	31/12/9999
9	rollers housing b125 rst	1		CM144403	31/12/9999
10	-.4348555	3		434855	31/12/9999
11	fixed plate	1		842204	31/12/9999
12	roller	6		CM103804	31/12/9999

Frame prefix : ZAPM62100

Engine prefix : M621M



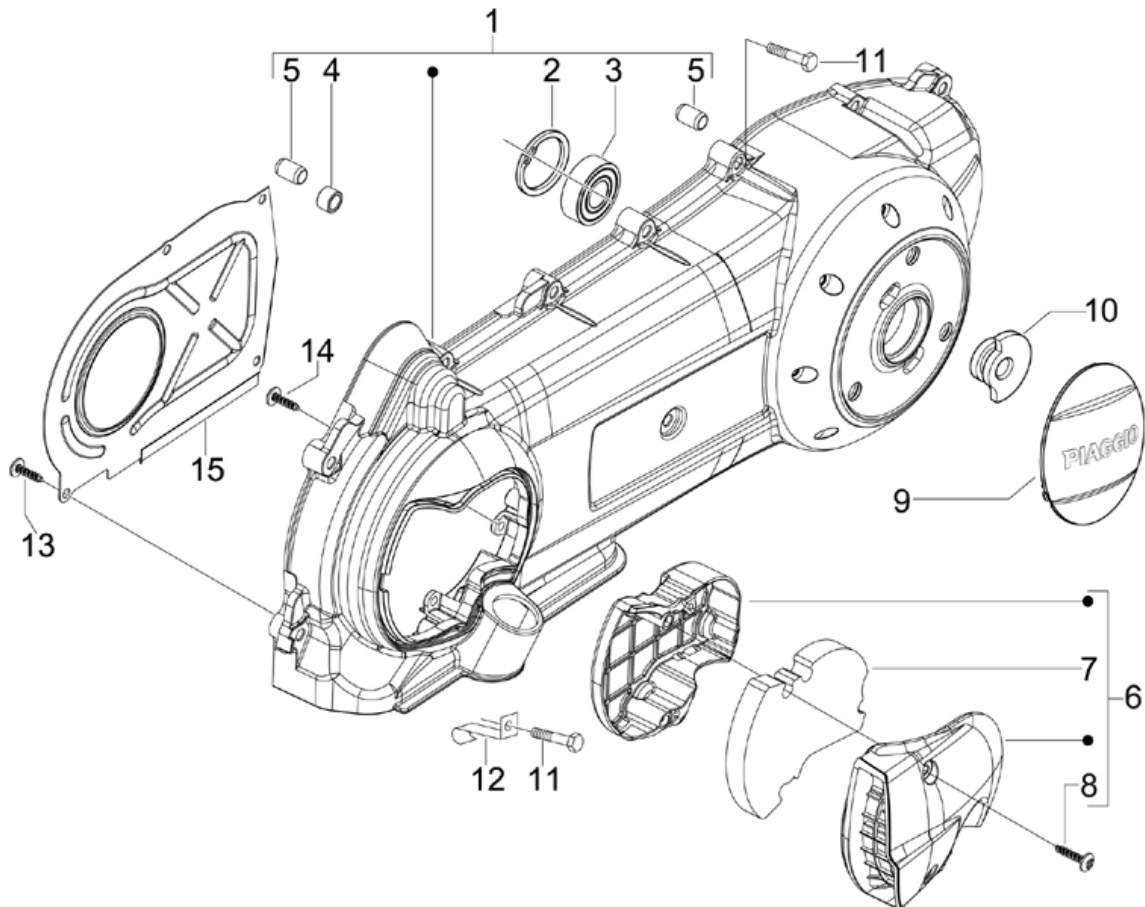
Last update : 15/11/2007

Loc.	Description	Q.ty	Vehicle colour	Drawing No.	Up to
1	driven pulley with clutch	1		82887R	31/12/9999
2	clutch drum	1		CM144005	31/12/9999
2	centrifugal clutch group	1		CM144006	31/12/9999
3	driving pulley-cooling fan	1		482305	31/12/9999
4	packing for clutch	2		430585	31/12/9999
5	stop washer all scooters u	1		431093	31/12/9999
6	ring	1		433232	31/12/9999
7	stop washer	1		487936	31/12/9999
8	cvt spring	1		872877	31/12/9999
9	driven half pulley leader 125	1		827595	31/12/9999
10	ring	2		431089	31/12/9999
11	rr clutch pin runner 200	4		828717	31/12/9999
12	driven half pulley leader 125/180	1		830580	31/12/9999
13	ring	1		483226	31/12/9999
14	bearing	1		82753R	31/12/9999
15	drawn cap x driven pulley assy.-20x29x18	1		82518R	31/12/9999
16	clutch drum	1		844049	31/12/9999

Loc.	Description	Q.ty	Vehicle colour	Drawing No.	Up to
17	washer for clutch drum (12,1x22x1)	1		274246	31/12/9999
18	nut	1		486324	31/12/9999

Frame prefix : ZAPM62100

Engine prefix : M621M

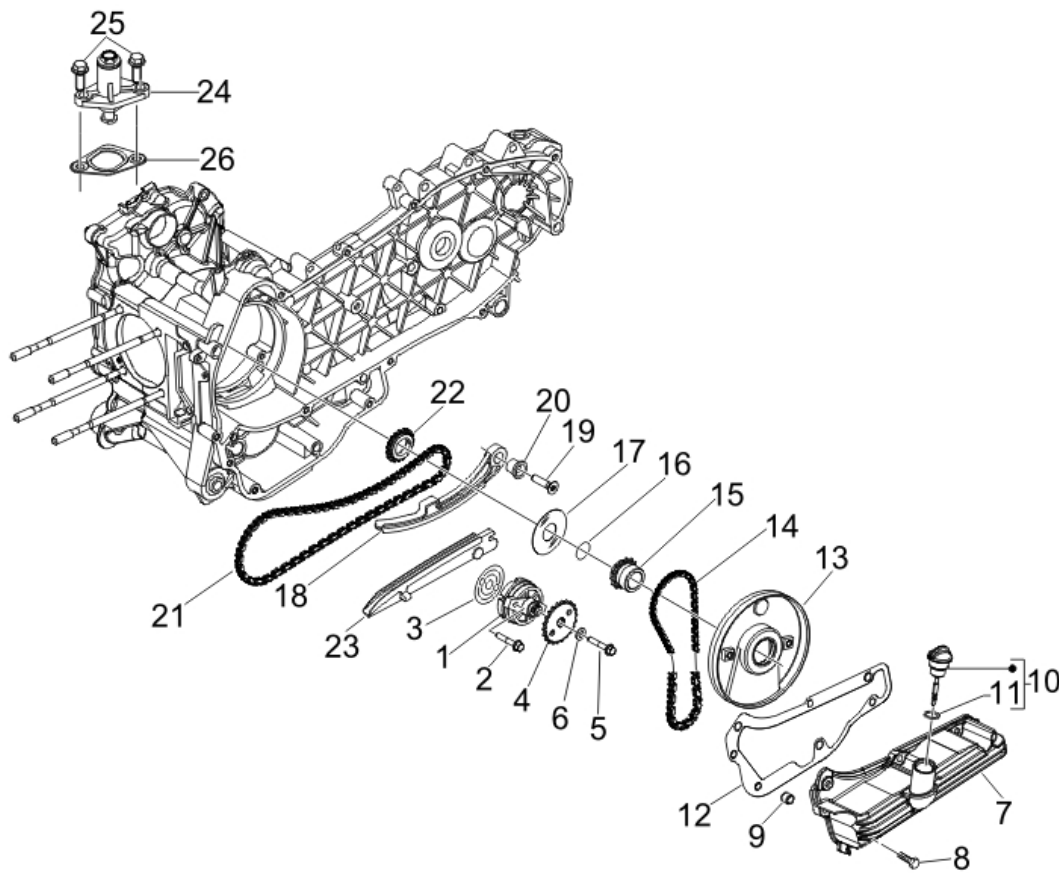


Last update : 15/11/2007

Loc.	Description	Q.ty	Vehicle colour	Drawing No.	Up to
1	transmission cover with i.p.	1		871470	31/12/9999
2	ring runner 180 2t m.02 u	1		006635	31/12/9999
3	spherical bearing x kickstarter-15x35x11	1		478985	31/12/9999
4	bendix bush leader engines	1		431860	31/12/9999
5	pin x electrical starter motor -d9,5 h15	2		239388	31/12/9999
6	complete cooling cover	1		874106	31/12/9999
7	air filter	1		842093	31/12/9999
8	screw	2		258146	31/12/9999
9	transmission cover cap	1		CM155101	31/12/9999
10	dump	3		871458	31/12/9999
11	screw	9		289731	31/12/9999
12	strap	1		844964	31/12/9999
13	screw for silencer protection (m5x10)	4		430264	07/04/2008
14	screw	3		270793	31/12/9999
15	warm air diaphragm	1		845395	04/02/2008

Frame prefix : ZAPM62100

Engine prefix : M621M



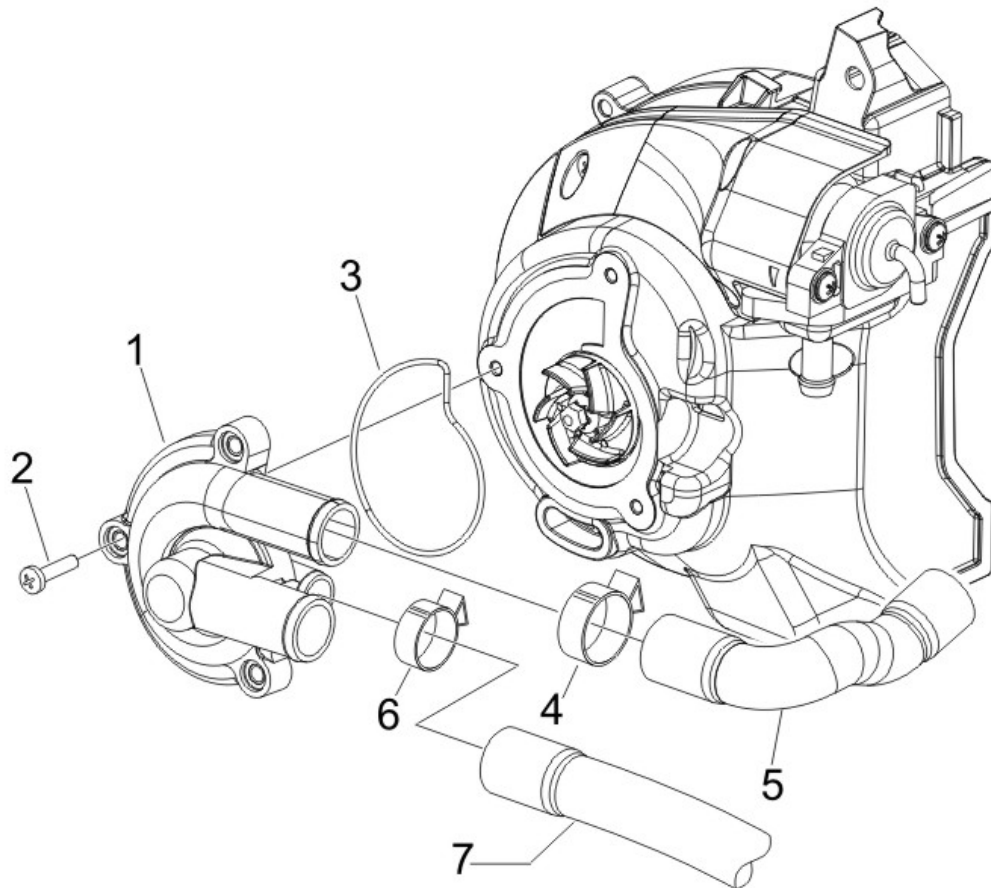
Last update : 27/11/2007

Loc.	Description	Q.ty	Vehicle colour	Drawing No.	Up to
1	oil pump assy	1		844352	20/12/2007
1	oil pump assy	1		82877R	31/12/9999
2	packing	1		847929	31/12/9999
3	flanged hexagonal head screw	2		829593	31/12/9999
4	sprocket	1		287913	31/12/9999
5	flanged hexagonal head screw	1		833722	31/12/9999
6	cup spring for oil pump transmission	1		436695	31/12/9999
7	oil sump leader 125/180/200	1		843761	31/12/9999
8	screw	7		289731	31/12/9999
9	dowel	3		277916	31/12/9999
10	oil plug	1		843364	31/12/9999
11	packing for oil pan plug (lower)	1		479986	31/12/9999
12	gasket for starter motor180	1		830128	31/12/9999
13	cover	1		847116	31/12/9999
14	steel chain driven of camshaft	1		82649R	31/12/9999
15	pinion	1		82783R	31/12/9999
16	ring	1		825952	31/12/9999

Loc.	Description	Q.ty	Vehicle colour	Drawing No.	Up to
17	washer	1		483918	31/12/9999
18	distrib. chain slipper	1		840510	31/12/9999
19	screw for electrical starter motor-m6x25	1		414837	31/12/9999
20	spacer	1		485868	31/12/9999
21	distribution chain leader u	1		82644R	31/12/9999
22	pinion beverly	1		82782R	31/12/9999
23	distrib. chain blade u	1		828308	31/12/9999
24	plastic composition to tension chain	1		82650R	30/12/2070
25	screw	2		434541	31/12/9999
26	packing	1		847928	31/12/9999

Frame prefix : ZAPM62100

Engine prefix : M621M

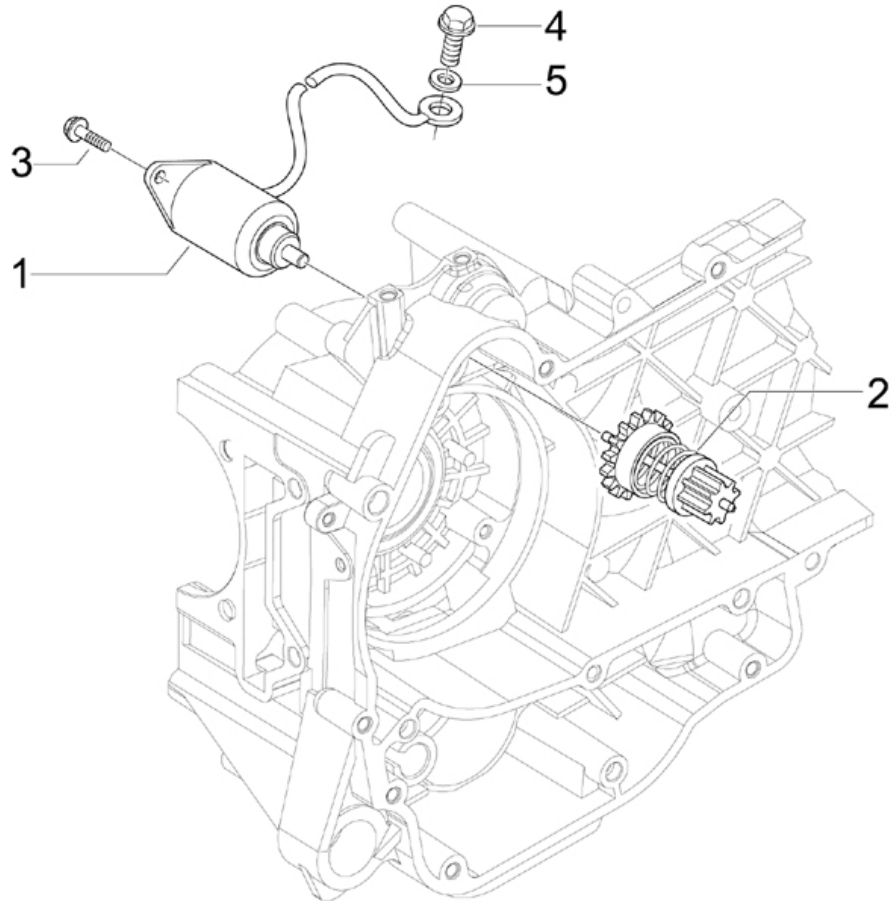


Last update : 16/11/2007

Loc.	Description	Q.ty	Vehicle colour	Drawing No.	Up to
1	water pump cover	1		846734	31/12/9999
2	screw	3		828662	31/12/9999
3	water pump leader o-ring	1		485080	31/12/9999
4	clamp (d.30.1 s.0,6 l.7)	2		CM001922	31/12/9999
5	hose (coolant deliver)	1		840022	31/12/9999
6	clamp for fixing fuel tap	1		CM001904	31/12/9999
7	tube	1		848434	31/12/9999

Frame prefix : ZAPM62100

Engine prefix : M621M

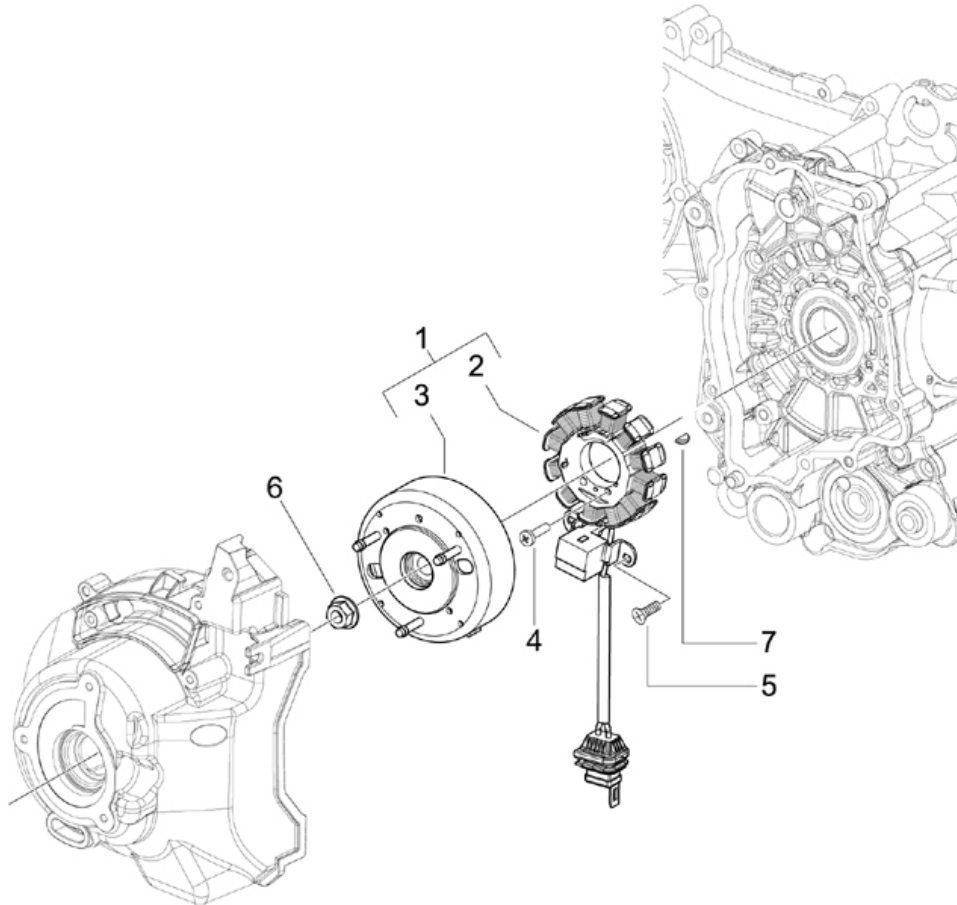


Last update : 23/11/2007

Loc.	Description	Q.ty	Vehicle colour	Drawing No.	Up to
1	starter motor	1		82611R	31/12/9999
2	bendix 125 leader u	1		82612R	30/12/2070
3	hex bolt for retaining starter motor	2		031091	31/12/9999
4	screw	1		969296	31/12/9999
5	washer	1		006976	31/12/9999

Frame prefix : ZAPM62100

Engine prefix : M621M

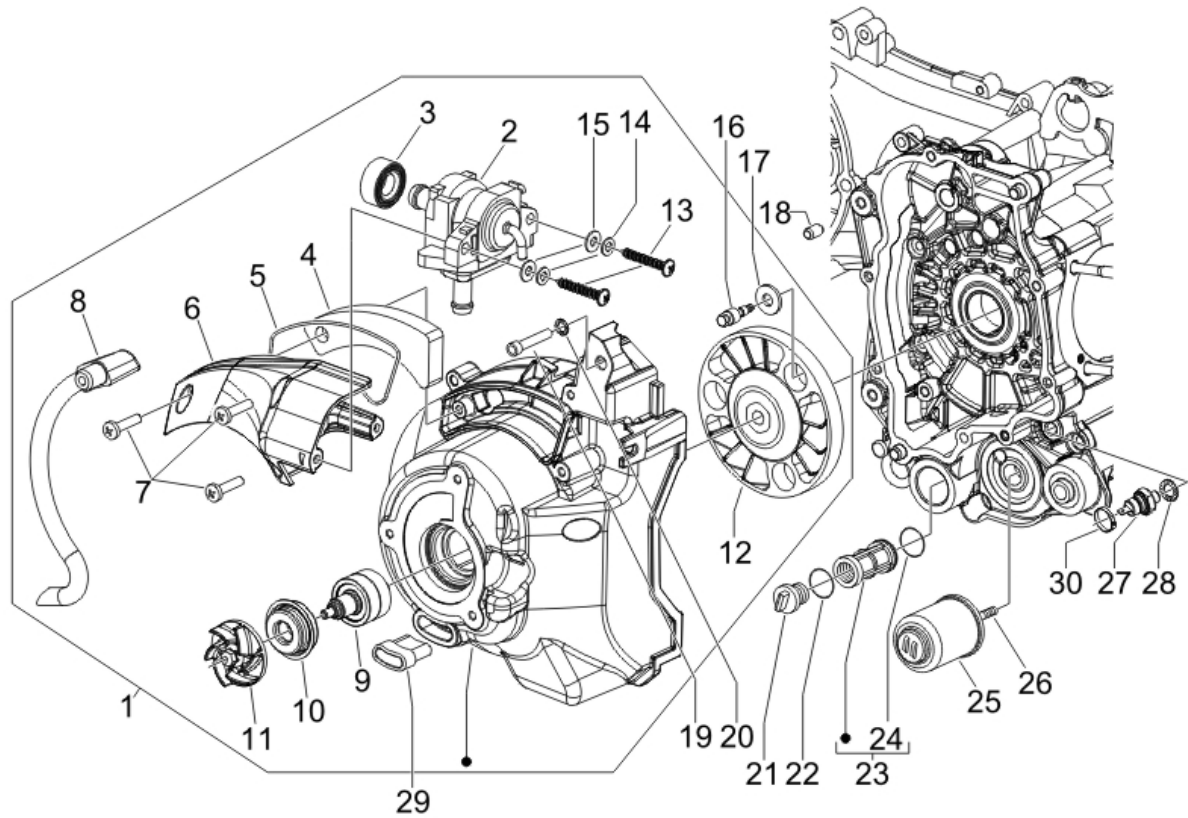


Last update : 15/11/2007

Loc.	Description	Q.ty	Vehicle colour	Drawing No.	Up to
1	generator assy.	1		58130R	31/12/9999
2	complete stator	1		639727	31/12/9999
3	complete rotor	1		639725	31/12/9999
4	screw for outer h.t. coil (m5x10)	2		018575	31/12/9999
5	screw	2		828662	31/12/9999
6	nut	1		436783	31/12/9999
7	woodruff key	1		000267	31/12/9999

Frame prefix : ZAPM62100

Engine prefix : M621M



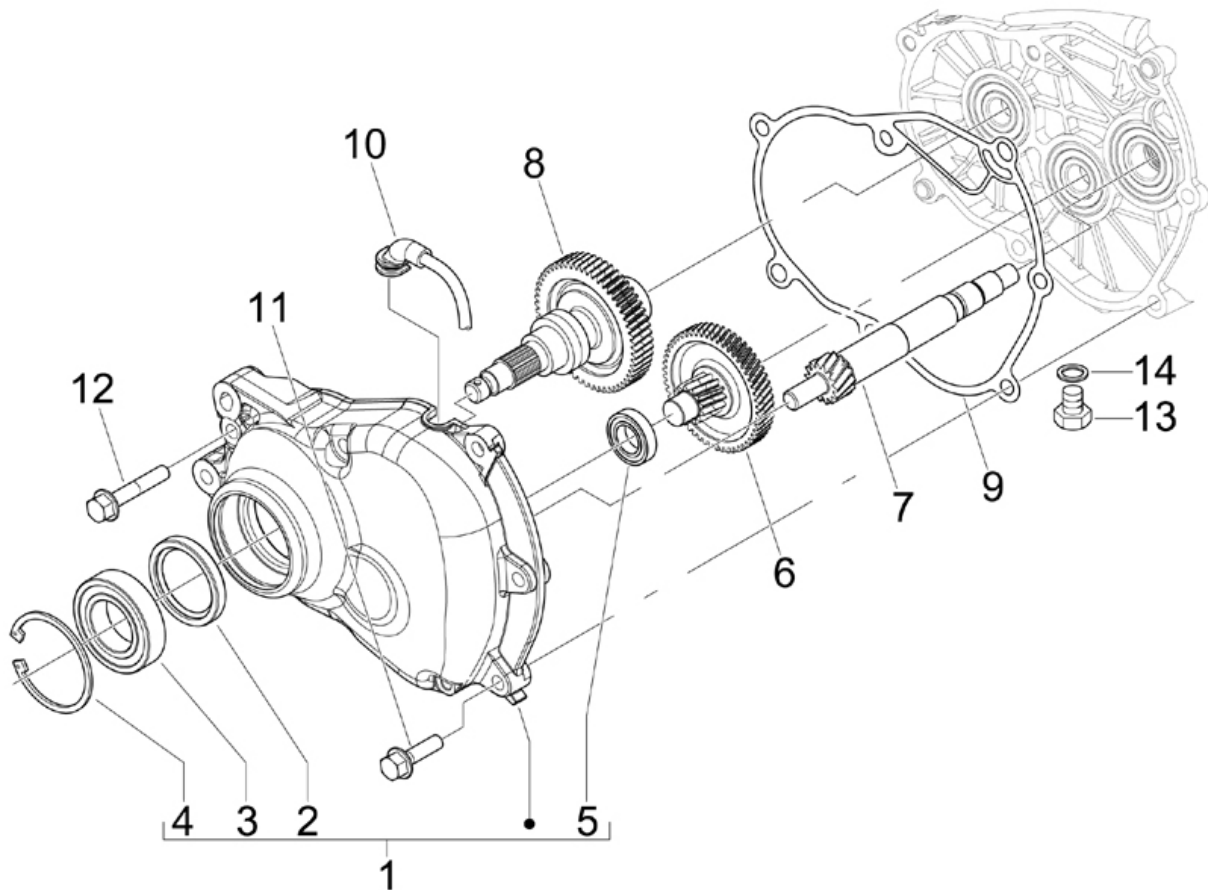
Last update : 15/11/2007

Loc.	Description	Q.ty	Vehicle colour	Drawing No.	Up to
1	flywheel cover with i.p.	1		8482585	31/12/9999
2	valve	1		82731R	31/12/9999
3	packing	1		831256	31/12/9999
4	filtering element	1		831257	31/12/9999
5	packing	1		831258	31/12/9999
6	cover for sas box	1		831255	31/12/9999
7	screw	3		828662	31/12/9999
8	hose	1		848080	31/12/9999
9		1		845633	31/12/9999
10	oil seal	1		842595	31/12/9999
11	rotor	1		844730	31/12/9999
12	water pump driving joint	1		872908	31/12/9999
13	screw l35x4,8	2		296458	31/12/9999
14	washer for silencer deflector-5,3x20x0,5	2		006965	31/12/9999
15	washer	2		006078	31/12/9999
16	screw with vulcanized plug	3		82869R	31/12/9999
17	plain washer b125	3		828535	31/12/9999

Loc.	Description	Q.ty	Vehicle colour	Drawing No.	Up to
18	dowel	2		277916	31/12/9999
19	screw with cylindrical head (m5x30)	4		828493	31/12/9999
20	washer for silencer deflector-5,3x20x0,5	4		006965	31/12/9999
21	oil filter plug (bv-500)	1		82823R	31/01/2008
22	oil seal for oil filter	1		285536	31/12/9999
23	oil filter	1		483841	31/12/9999
24	packing for oil filter (20,35x1,78)	1		288474	31/12/9999
25	oil cartridge (us version is oil filter)	1		82635R	31/12/9999
26	screw (oil filter)	1		483776	31/12/9999
27	oil temperature sensor master + leader	1		82580R	31/12/9999
28	washer	1		486075	31/12/9999
29	plug	1		825529	31/12/9999
30	clamp	1		825481	31/12/9999

Frame prefix : ZAPM62100

Engine prefix : M621M

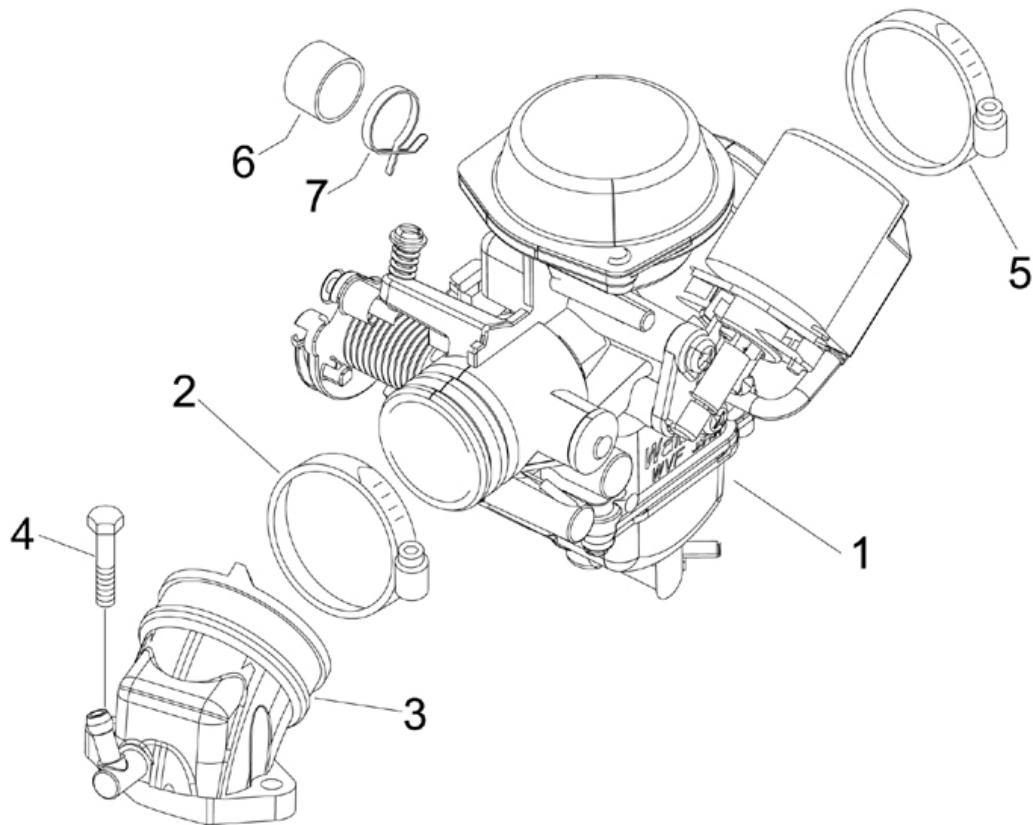


Last update : 16/11/2007

Loc.	Description	Q.ty	Vehicle colour	Drawing No.	Up to
1	cover	1		8710735	
2	seal ring	1		873351	31/12/9999
3	radial bearing	1		82659R	31/12/9999
4	circlip	1		829206	31/12/9999
5	bearing	1		485912	31/12/9999
6	countershaft 125 4t 4v	1		4871495	
7	pulley shaft skipper 150	1		485879	18/02/2008
8	shaft	1		8322555	
9	gearbox gasket leader	1		847930	31/12/9999
10	tube	1		844669	31/12/9999
11	flanged hex.head screw (m8x40)	3		825758	10/12/2007
11	hexag. head screw	3		873980	31/12/9999
12	flanged hexagonal head screw	4		487211	31/12/9999
13	screw (m8x12)	1		269755	31/12/9999
14	washer (brake-shoes)	1		485703	31/12/9999

Frame prefix : ZAPM62100

Engine prefix : M621M

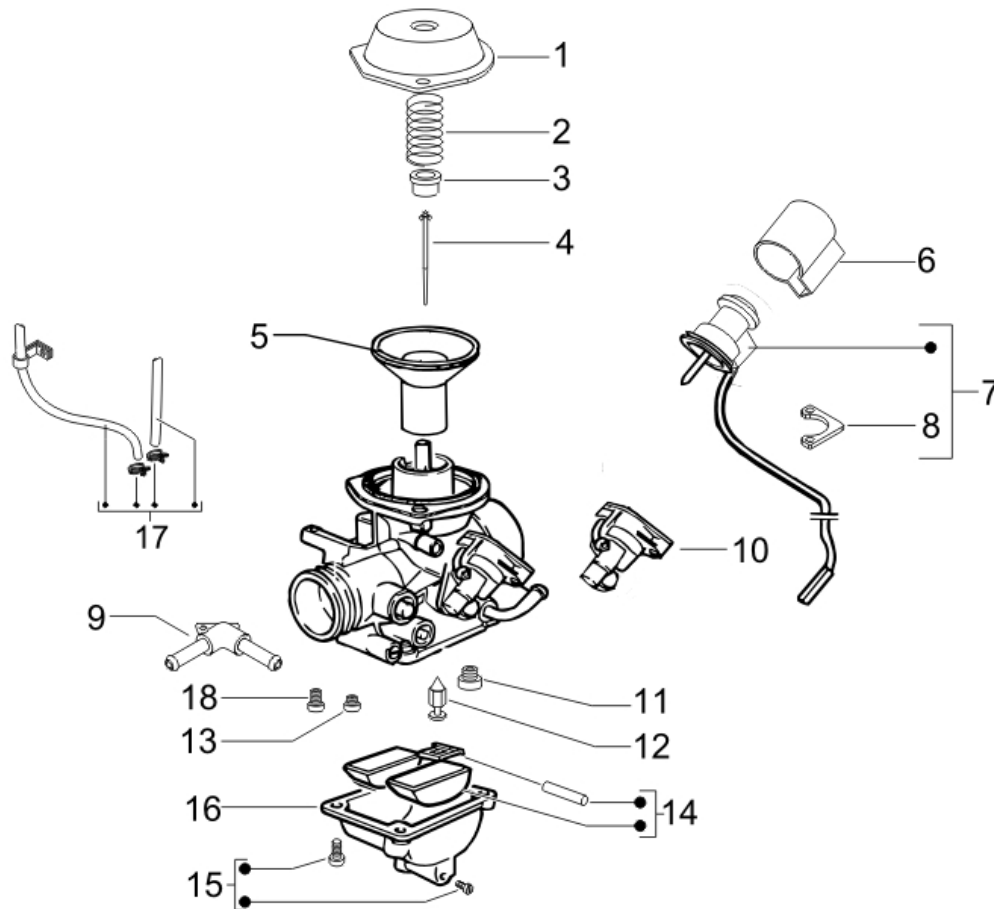


Last update : 03/12/2007

Loc.	Description	Q.ty	Vehicle colour	Drawing No.	Up to
1	carburettor	1		873817	30/12/2070
2	carburettor sleeve clamp run. 180 2t	1		709532	31/12/9999
3	intake fitting with i.p.	1		874383	26/11/2007
3	intake fitting with i.p.	1		874415	31/12/9999
4	screw	3		828152	31/12/9999
5	clamp	1		260918	31/12/9999
6	cap	1		841695	31/12/9999
7	hose clamp	1		CM002916	31/12/9999

Frame prefix : ZAPM62100

Engine prefix : M621M



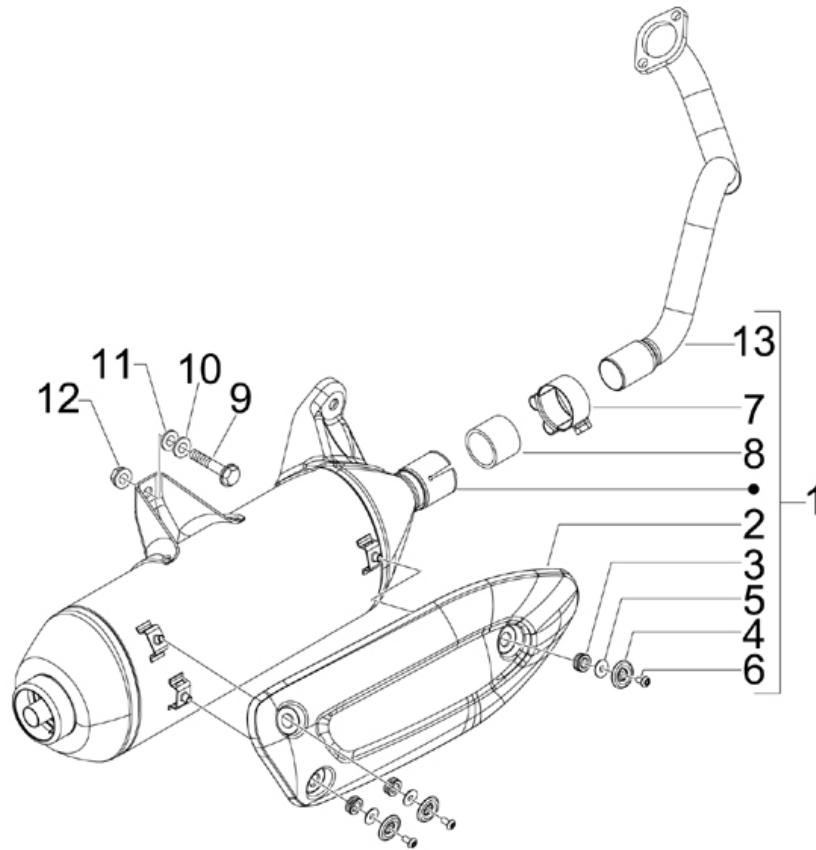
Last update : 15/11/2007

Loc.	Description	Q.ty	Vehicle colour	Drawing No.	Up to
1	valve cover	1		842515	31/12/9999
2	spring	1		CM140902	31/12/9999
3	needle seat	1		842518	31/12/9999
4	jet needle	1		CM140204	31/12/9999
5	diaphragm piston	1		CM140301	31/12/9999
6	cup	1		828844	31/12/9999
7	auto choke	1		CM142905	31/12/9999
8	plate	1		828843	31/12/9999
9	heater kit	1		842516	31/12/9999
10	body auto choke kit	1		842519	31/12/9999
11	jet max 98	1		CM129905	31/12/9999
12	needle	1		828831	31/12/9999
13	jet 35	1		CM140101	31/12/9999
14	fllost	1		842522	31/12/9999
15	kit comp.float bowl	1		842523	31/12/9999
16	complete float chamber	1		CM156707	31/12/9999
17	hose kit	1		842521	31/12/9999

Loc.	Description	Q.ty	Vehicle colour	Drawing No.	Up to
18	main jet	1		CM144602	31/12/9999

Frame prefix : ZAPM62100

Engine prefix : M621M

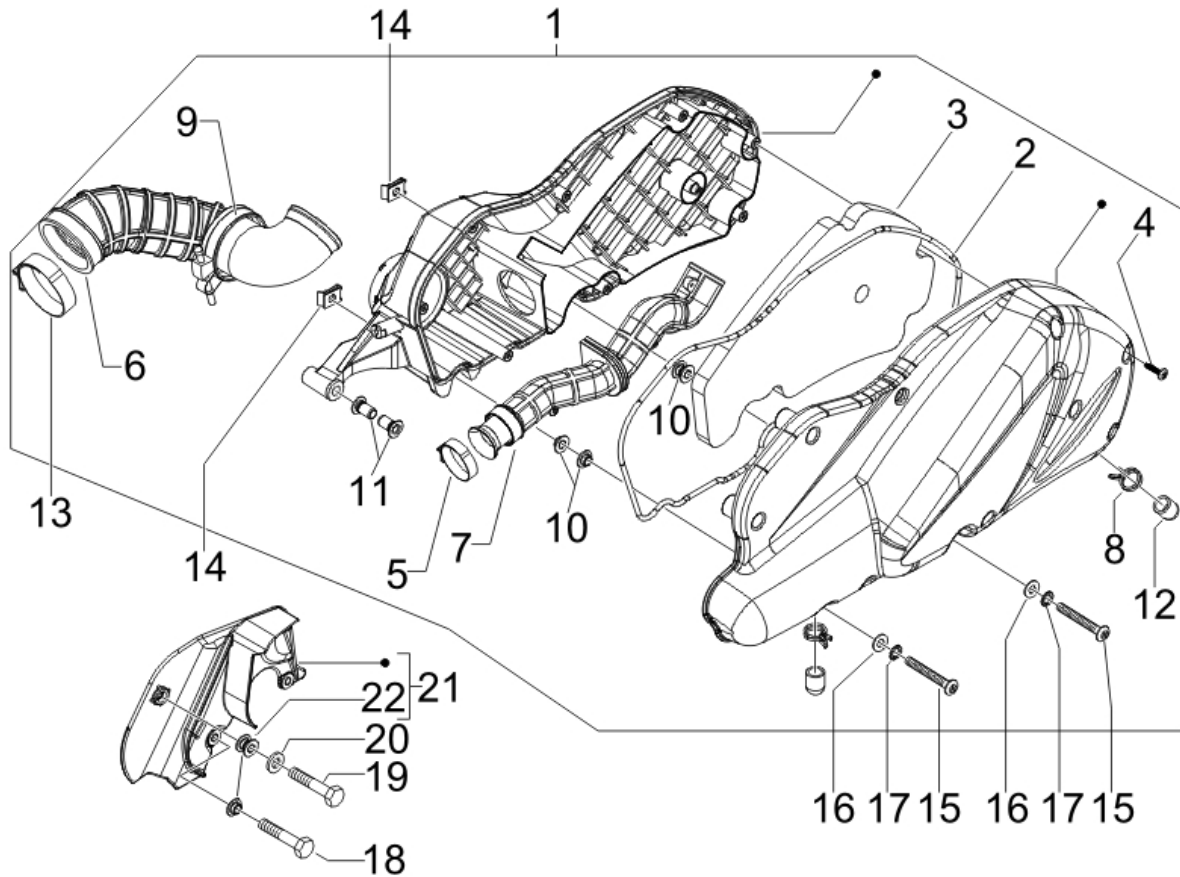


Last update : 28/11/2007

Loc.	Description	Q.ty	Vehicle colour	Drawing No.	Up to
1	silencer assy	1		8713675	31/12/9999
2	heat shield	1		842404	31/12/9999
3	buffer for heat shield	3		487665	31/12/9999
4	cup mc3	3		482282	31/12/9999
5	washer	3		827526	31/12/9999
6	convex head screw with torx impression	3		842908	31/12/9999
7	clamp b500	1		82789R	31/12/9999
8	bush	1		826388	31/12/9999
9	screw	3		598831	31/12/9999
10	elastic washer "contact" type	3		834187	31/12/9999
11	washer	3		848452	31/12/9999
12	nut for silencer-cylinder (m7x1;h=8)	2		436947	31/12/9999
13	exhaust manifold with i.p.	1		872118	

Frame prefix : ZAPM62100

Engine prefix : M621M



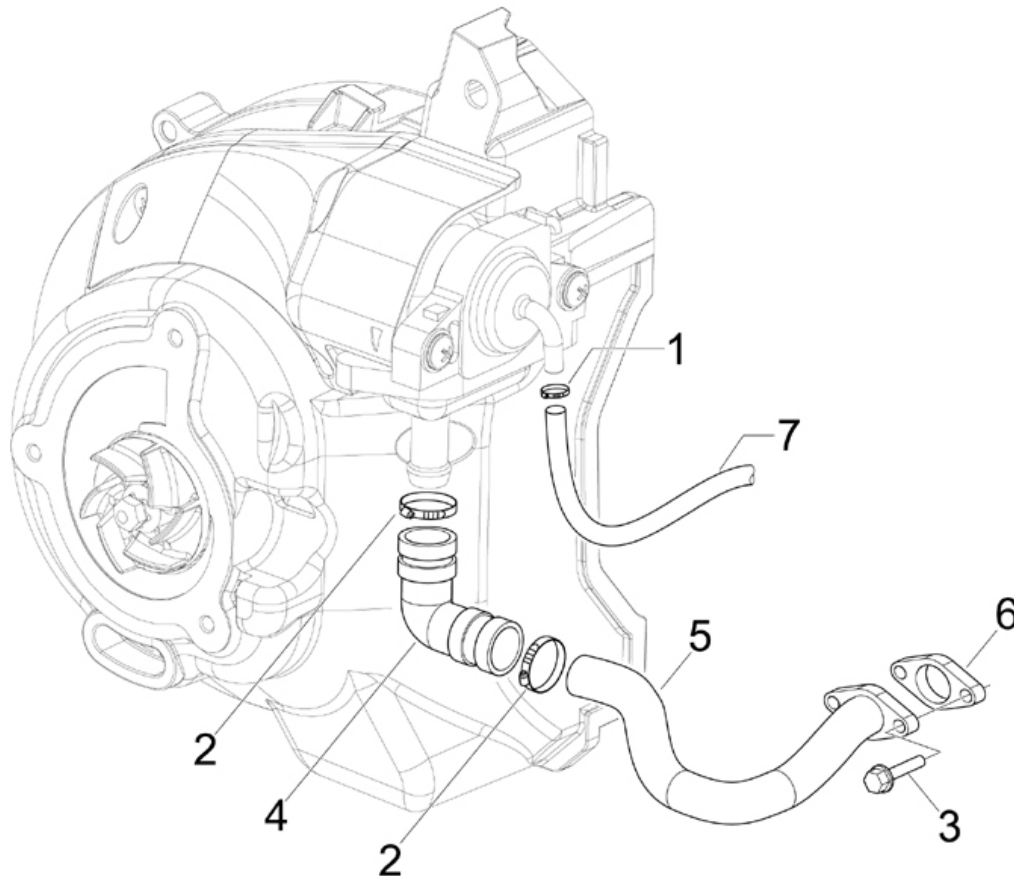
Last update : 15/11/2007

Loc.	Description	Q.ty	Vehicle colour	Drawing No.	Up to
1	air cleaner assy	1		871804	31/12/9999
2	packing	1		829259	31/12/9999
3	air filter b125	1		829258	31/12/9999
4	screw	9		258146	31/12/9999
5	clamp	1		830015	31/12/9999
6	airfilter-carbur. sleeve	1		845995	31/12/9999
7	pipe	1		845996	31/12/9999
8	hose clamp	2		CM002910	31/12/9999
9	clamp	1		260918	31/12/9999
10	bush	4		830056	31/12/9999
11	bush	2		830057	31/12/9999
12	cap	2		827831	31/12/9999
13	clamp for fixing fuel tap	1		CM001904	31/12/9999
14	plate	2		254485	31/12/9999
15	screw for air cleaner fitting (m6x50)	2		018640	31/12/9999
16	washer for starter relay (6,4x12x1)	2		003056	31/12/9999
17	washer for rear mudguard (6,4x11x0,5)	2		012533	31/12/9999

Loc.	Description	Q.ty	Vehicle colour	Drawing No.	Up to
18	screw	2		414838	31/12/9999
19	screw	1		259166	31/12/9999
20	washer for rear mudguard (6,4x11x0,5)	1		012533	31/12/9999
21	air filter panel	1		848036	31/12/9999
22	bush	3		830056	31/12/9999

Frame prefix : ZAPM62100

Engine prefix : M621M

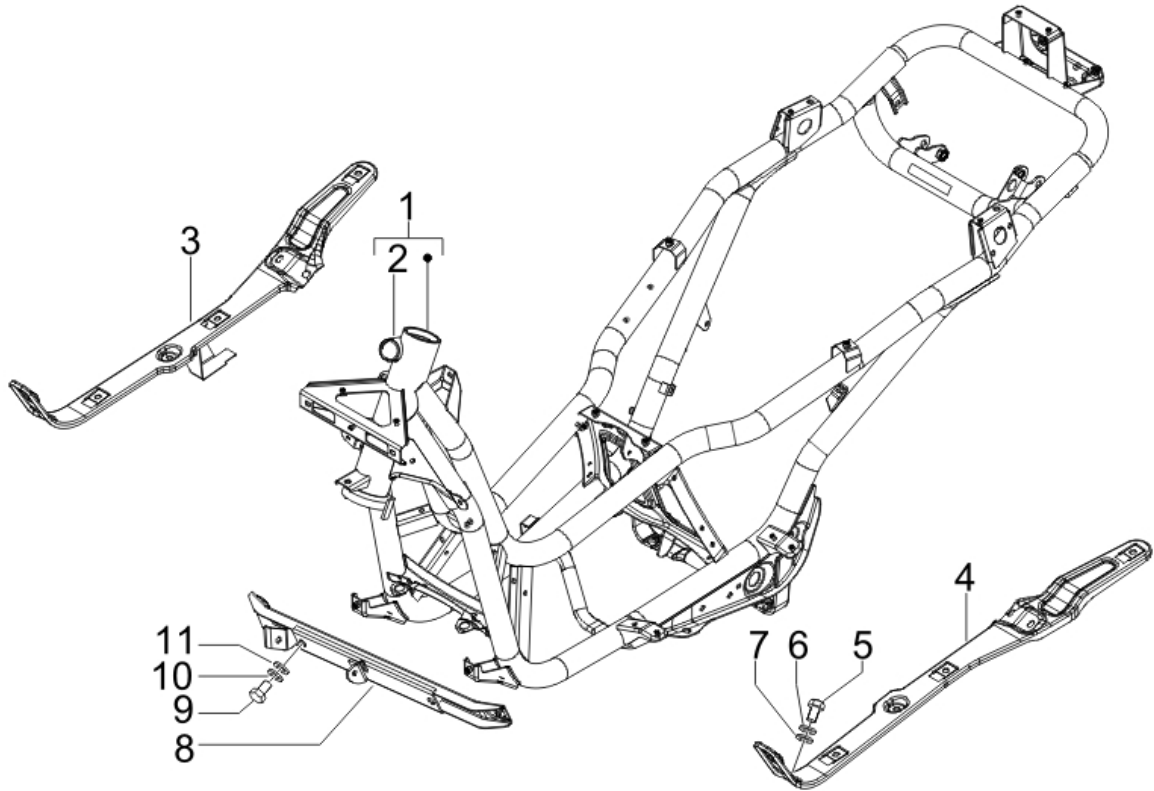


Last update : 15/11/2007

Loc.	Description	Q.ty	Vehicle colour	Drawing No.	Up to
1	clamp for fixing fuel tap	2		CM001904	31/12/9999
2	hose clamp	2		CM002901	31/12/9999
3	flanged hexagonal head screw	2		833722	31/12/9999
4	joint pipe for sas system	1		831259	31/12/9999
5	tube	1		831260	31/12/9999
6	packing x9 125 evolution	1		832059	31/12/9999
7	tube	1		843400	31/12/9999

Frame prefix : ZAPM62100

Engine prefix : M621M

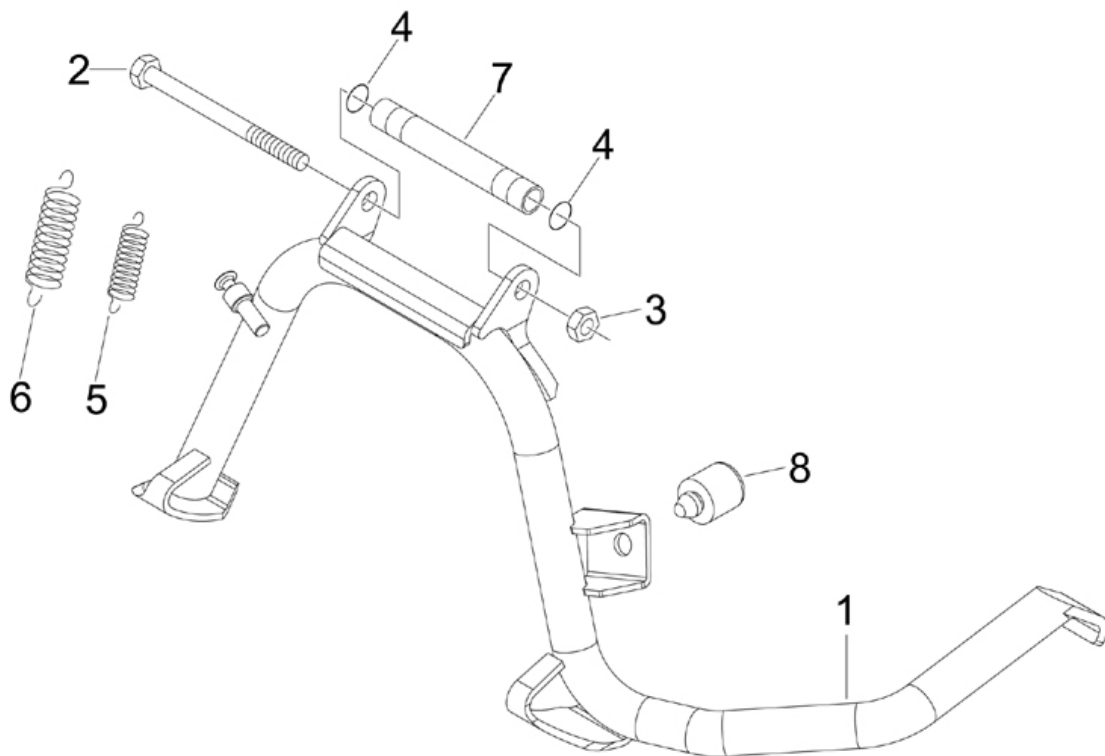


Last update : 28/11/2007

Loc.	Description	Q.ty	Vehicle colour	Drawing No.	Up to
1	frame with i.p.	1		6537805	
2	lock bracket	1		575357	31/12/9999
3	right footboard with ip.	1		6545555	
4	stirrup	1		CM1765015	
5	screw	8		031088	31/12/9999
6	washer	8		016406	31/12/9999
7	plain washer x rear lugg.rack-6,5x16x1,5	8		013880	31/12/9999
8	cross member	1		6210512	31/12/9999
9	screw	2		030072	31/12/9999
10	washer	2		016408	31/12/9999
11	plain washer 8,4x18x2	2		003038	31/12/9999

Frame prefix : ZAPM62100

Engine prefix : M621M

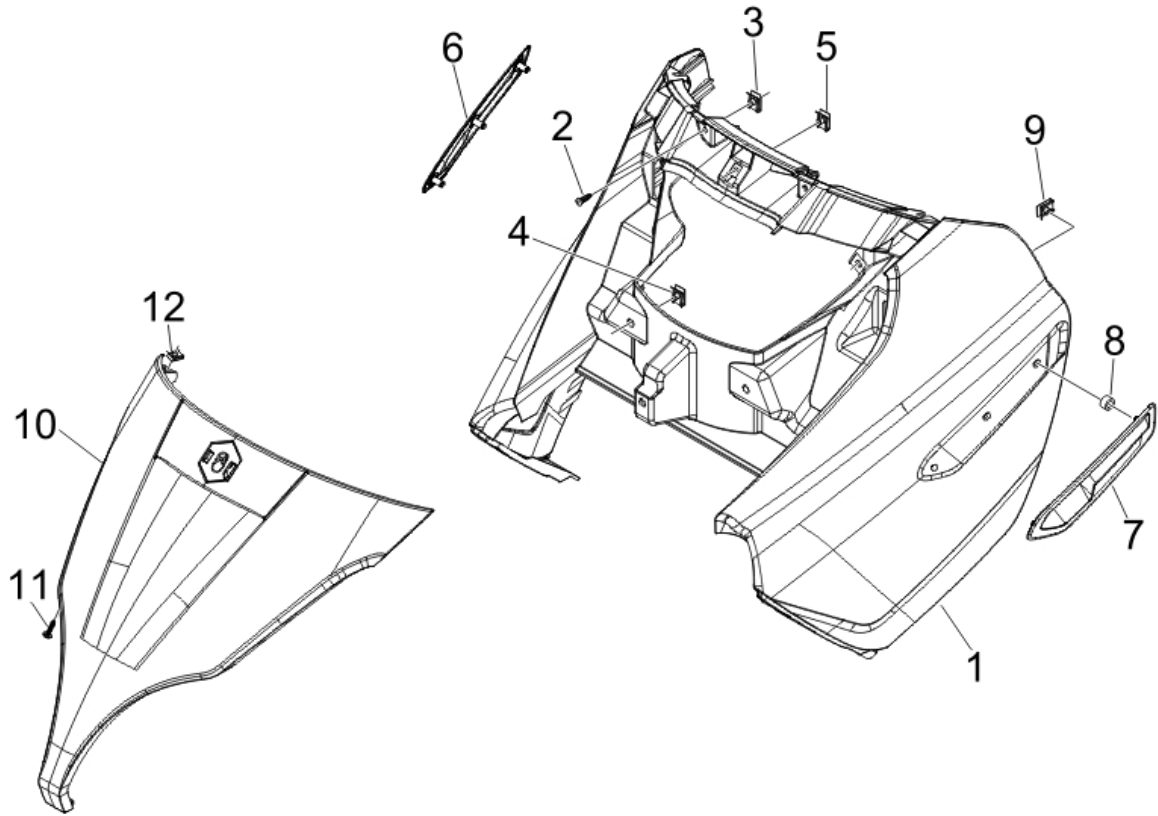


Last update : 28/11/2007

Loc.	Description	Q.ty	Vehicle colour	Drawing No.	Up to
1	stand with ip.	1		649788	31/12/9999
2	screw	1		030115	31/12/9999
3	nut x lower rear damper fixing -m10 h8,6	1		232108	28/02/2008
4	oil seal for vehicle stand pin	2		273754	31/12/9999
5	spring b125	1		581248	31/12/9999
6	spring	1		581249	31/12/9999
7	spacer	1		582298	31/12/9999
8	buffer for sidestand	1		272426	31/12/9999

Frame prefix : ZAPM62100

Engine prefix : M621M



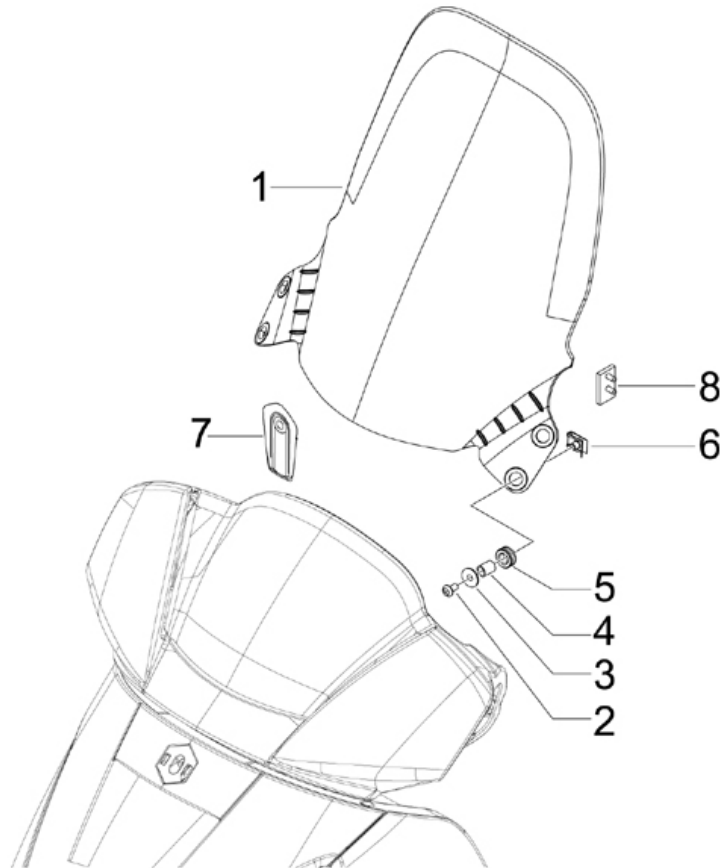
Last update : 28/11/2007

Loc.	Description	Q.ty	Vehicle colour	Drawing No.	Up to
1	front shield	1	NSTA90CU01	6537990090	31/12/9999
1	front shield	1	NSTADECU01	65379900DE	31/12/9999
1	front shield	1	NSTAEUCU01	65379900EU	31/12/9999
1	front shield	1	NSTARPCU01	65379900RP	31/12/9999
1	front shield	1		653799	31/12/9999
2	screw	2		575249	31/12/9999
3	plate	2		254485	31/12/9999
4	plate	3		254485	31/12/9999
5	spring plate	9		CM017410	31/12/9999
6	right front moulding	1		653804000C	
7	left front moulding	1		653801000C	
8	spacer for silencer protection fixing	6		479882	31/12/9999
9	elastic plate (rear luggage)	6		180859	31/12/9999
10	central shield cover	1	NSTA90CU01	6545460090	31/12/9999
10	central shield cover	1	NSTADECU01	65454600DE	31/12/9999
10	central shield cover	1	NSTAEUCU01	65454600EU	31/12/9999
10	central shield cover	1	NSTARPCU01	65454600RP	31/12/9999

Loc.	Description	Q.ty	Vehicle colour	Drawing No.	Up to
10	<i>central shield cover</i>	1		654546	31/12/9999
11	<i>screw</i>	3		258249	31/12/9999
12	<i>spring plate</i>	2		CM017410	31/12/9999

Frame prefix : ZAPM62100

Engine prefix : M621M

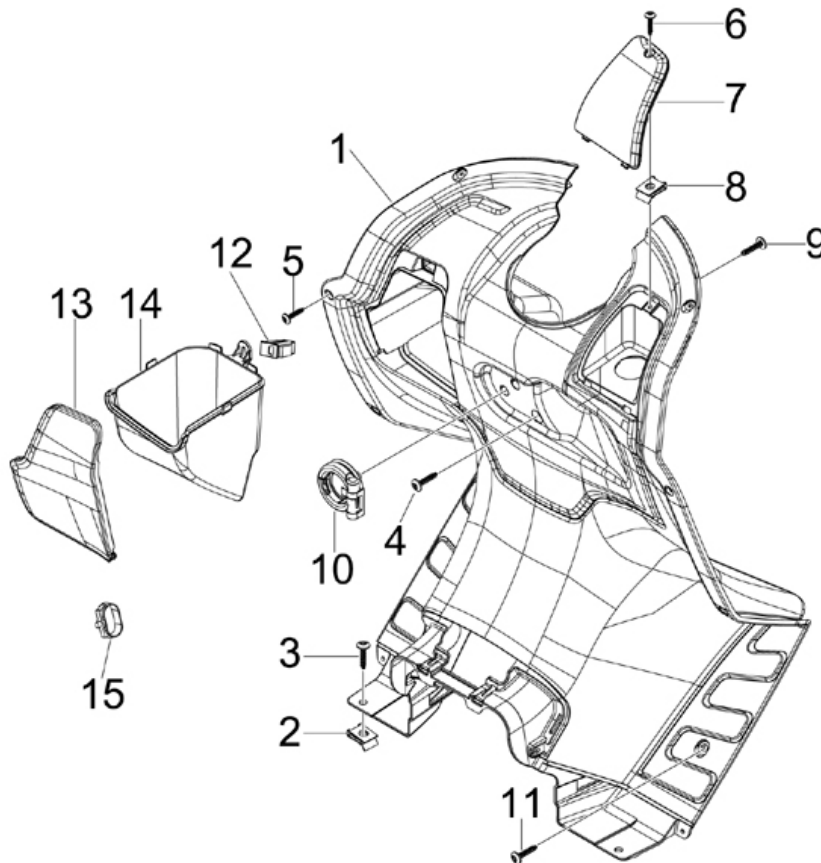


Last update : 03/12/2007

Loc.	Description	Q.ty	Vehicle colour	Drawing No.	Up to
1	windshield	1		654542	31/12/9999
2	screw	4		259830	31/12/9999
3	washer	4		013092	31/12/9999
4	spacer for fuel tank fixing	4		257302	31/12/9999
5	grommet for windscreen	4		576565	31/12/9999
6	plate	4		254485	31/12/9999
7	central windshield fixing	1		655111	31/12/9999
8	channel rubber beading for windscreen	2		623547	31/12/9999

Frame prefix : ZAPM62100

Engine prefix : M621M



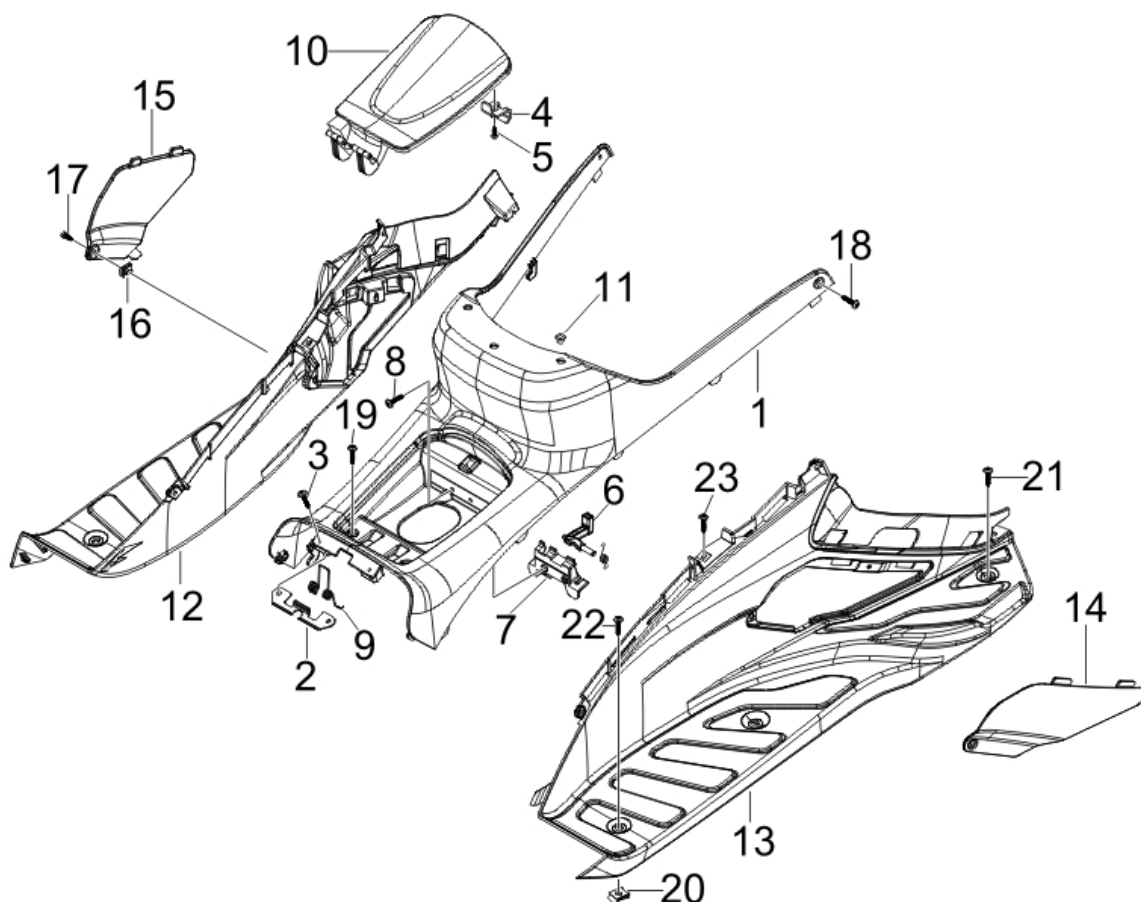
Last update : 28/11/2007

Loc.	Description	Q.ty	Vehicle colour	Drawing No.	Up to
1	front glove compartement	1		653807000C	
2	plate	3		254485	31/12/9999
3	screw	2		259348	22/11/2007
3	screw	3		575249	31/12/9999
4	screw	1		272836	22/11/2007
5	screw	8		576189	31/12/9999
6	screw	1		576189	31/12/9999
7	liquid cooling door	1	NSTA90CU01	653831000C	31/12/9999
7	liquid cooling door	1	NSTADECU01	653831000C	31/12/9999
7	liquid cooling door	1	NSTAEUCU01	653831000C	31/12/9999
7	liquid cooling door	1	NSTAEVCU01	653831000C	31/12/9999
7	liquid cooling door	1	NSTARPCU01	653831000C	31/12/9999
8	spring plate	5		CM017410	31/12/9999
9	screw	2		259349	31/12/9999
10	screw	2		270793	31/12/9999
10	zip cat hook	1		575819	31/12/9999
11	screw	2		270793	31/12/9999

Loc.	Description	Q.ty	Vehicle colour	Drawing No.	Up to
11	<i>zip cat hook</i>	1		575819	31/12/9999
12	<i>cover lock shield</i>	1		621112	31/12/9999
13	<i>porthole object holder</i>	1		653808000C	
14	<i>object box</i>	1		653809	31/12/9999
15	<i>climp</i>	1		CM006902	31/12/9999

Frame prefix : ZAPM62100

Engine prefix : M621M



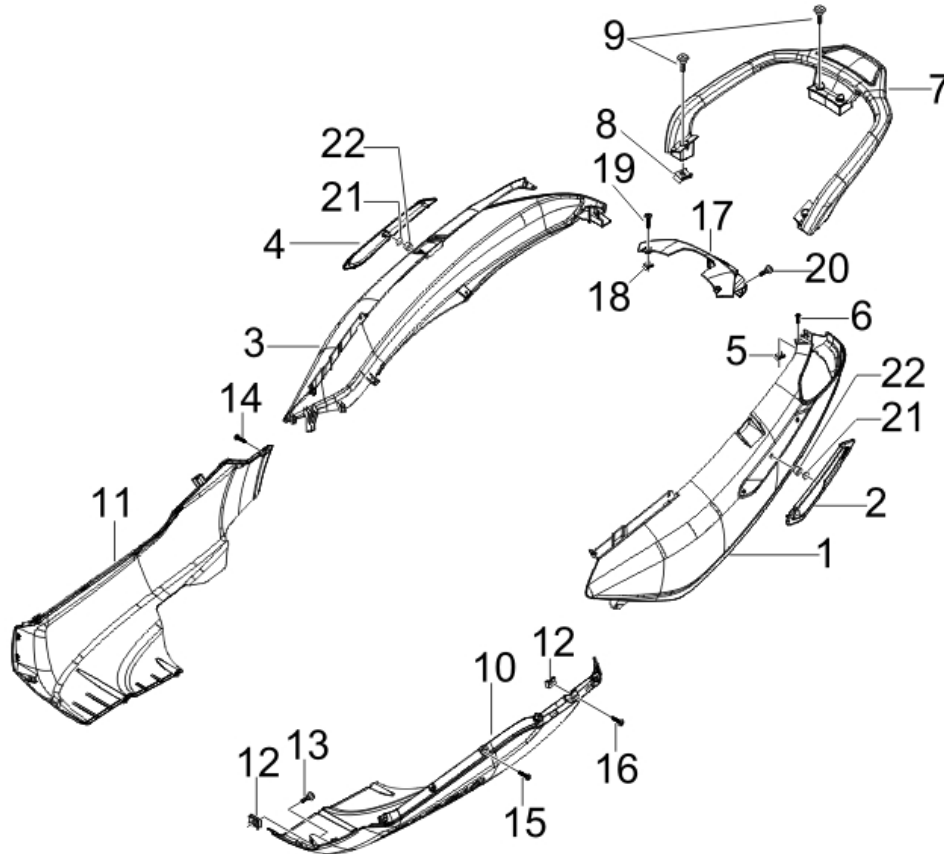
Last update : 28/11/2007

Loc.	Description	Q.ty	Vehicle colour	Drawing No.	Up to
1	central tunnel	1		653794000C	
2	clip	1		624465	31/12/9999
3	self tapping screw x front glove compart	2		268596	31/12/9999
4	bracket	1		299689	31/12/9999
5	screw	1		297498	31/12/9999
6	hook	1		576626	31/12/9999
7	bracket glove box catch x9	1		620491	31/12/9999
8	screw	2		258146	31/12/9999
9	spring for fuel door	1		621507	31/12/9999
10	fuel tank cover	1		653795000C	
11	bush	3		830056	31/12/9999
12	right footboard	1	NSTA90CU01	653821000C	31/12/9999
12	right footboard	1	NSTADECU01	653821000C	31/12/9999
12	right footboard	1	NSTAEUCU01	653821000C	31/12/9999
12	right footboard	1	NSTARPCU01	653821000C	31/12/9999
13	left footboard	1	NSTA90CU01	653822000C	31/12/9999
13	left footboard	1	NSTADECU01	653822000C	31/12/9999

Loc.	Description	Q.ty	Vehicle colour	Drawing No.	Up to
13	left footboard	1	NSTAEUCU01	653822000C	31/12/9999
13	left footboard	1	NSTARPCU01	653822000C	31/12/9999
14	porthole inspection spark	1	NSTA90CU01	653832000C	31/12/9999
14	porthole inspection spark	1	NSTADECU01	653832000C	31/12/9999
14	porthole inspection spark	1	NSTAEUCU01	653832000C	31/12/9999
14	porthole inspection spark	1	NSTARPCU01	653832000C	31/12/9999
15	right porthale ispection spark	1	NSTA90CU01	653833000C	31/12/9999
15	right porthale ispection spark	1	NSTADECU01	653833000C	31/12/9999
15	right porthale ispection spark	1	NSTAEUCU01	653833000C	31/12/9999
15	right porthale ispection spark	1	NSTARPCU01	653833000C	31/12/9999
16	spring plate	2		CM017410	31/12/9999
17	screw	1		576189	31/12/9999
17	screw	2		259349	31/12/9999
18	screw	2		258249	31/12/9999
19	screw	2		259349	31/12/9999
20	plate	6		254485	31/12/9999
21	screw	2		258249	22/11/2007
21	screw	2		259349	31/12/9999
22	screw	4		259348	31/12/9999
23	screw	2		575249	31/12/9999

Frame prefix : ZAPM62100

Engine prefix : M621M



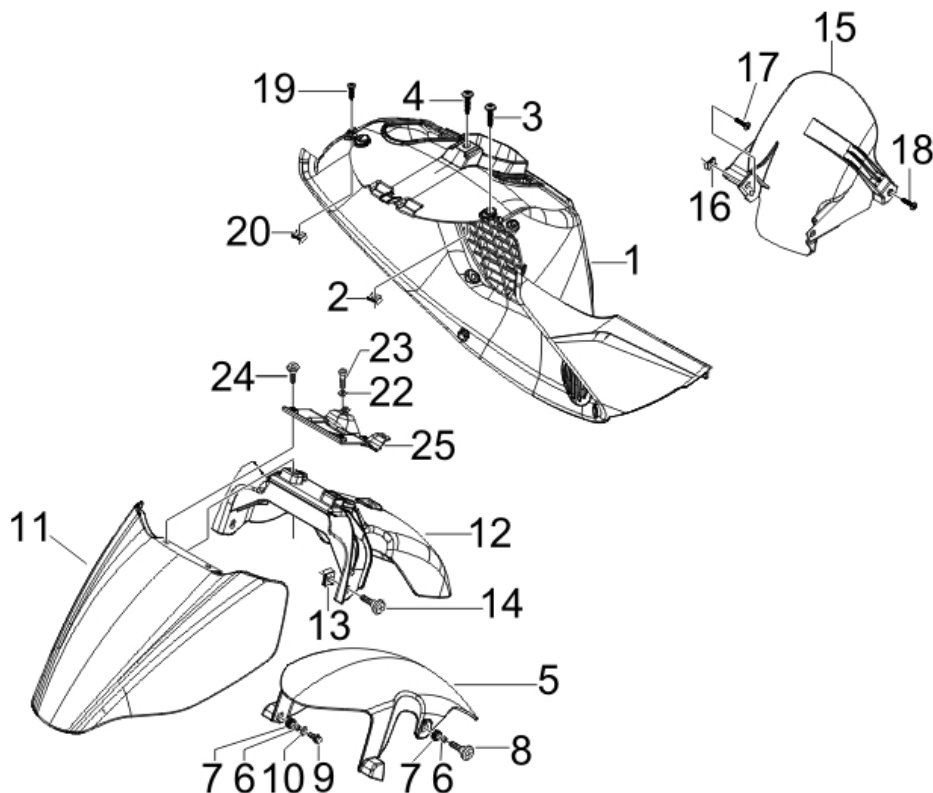
Last update : 27/11/2007

Loc.	Description	Q.ty	Vehicle colour	Drawing No.	Up to
1	left rear cover	1	NSTA90CU01	6538110090	31/12/9999
1	left rear cover	1	NSTADECU01	65381100DE	31/12/9999
1	left rear cover	1	NSTAEUCU01	65381100EU	31/12/9999
1	left rear cover	1	NSTARPCU01	65381100RP	31/12/9999
1	left rear cover	1		653811	31/12/9999
2	left rear moulding	1	NSTA90CU01	653813000C	31/12/9999
2	left rear moulding	1	NSTADECU01	653813000C	31/12/9999
2	left rear moulding	1	NSTAEUCU01	653813000C	31/12/9999
2	left rear moulding	1	NSTAEVCU01	653813000C	31/12/9999
2	left rear moulding	1	NSTARPCU01	653813000C	31/12/9999
3	right rear cover	1	NSTA90CU01	6538160090	31/12/9999
3	right rear cover	1	NSTADECU01	65381600DE	31/12/9999
3	right rear cover	1	NSTAEUCU01	65381600EU	31/12/9999
3	right rear cover	1	NSTAEVCU01	65381600EV	31/12/9999
3	right rear cover	1	NSTARPCU01	65381600RP	31/12/9999
3	right rear cover	1		653816	31/12/9999
4	right rear moulding	1	NSTA90CU01	653818000C	31/12/9999

Loc.	Description	Q.ty	Vehicle colour	Drawing No.	Up to
4	right rear moulding	1	NSTADECU01	653818000C	31/12/9999
4	right rear moulding	1	NSTAEUCU01	653818000C	31/12/9999
4	right rear moulding	1	NSTAEVCU01	653818000C	31/12/9999
4	right rear moulding	1	NSTARPCU01	653818000C	31/12/9999
5	spring plate	10		CM017410	31/12/9999
6	screw	8		576189	31/12/9999
7	left handle	1	NSTA90CU01	65379700EO	31/12/9999
7	left handle	1	NSTADECU01	65379700EO	31/12/9999
7	left handle	1	NSTAEUCU01	65379700EO	31/12/9999
7	left handle	1	NSTARPCU01	65379700EO	31/12/9999
8	plate	2		254485	31/12/9999
9	screw	4		259708	13/11/2007
9	screw	4		414835	25/01/2008
10	lh bellypan	1	NSTA90CU01	65382300EO	31/12/9999
10	lh bellypan	1	NSTADECU01	65382300EO	31/12/9999
10	lh bellypan	1	NSTAEUCU01	65382300EO	31/12/9999
10	lh bellypan	1	NSTARPCU01	65382300EO	31/12/9999
11	rh bellypan	1	NSTA90CU01	65382400EO	31/12/9999
11	rh bellypan	1	NSTADECU01	65382400EO	31/12/9999
11	rh bellypan	1	NSTAEUCU01	65382400EO	31/12/9999
11	rh bellypan	1	NSTARPCU01	65382400EO	31/12/9999
12	spring plate	3		CM017410	31/12/9999
13	screw	3		258249	31/12/9999
14	screw	1		270793	31/12/9999
15	screw	13		297498	31/12/9999
16	screw	2		576189	22/11/2007
17	closing side	1	NSTA90CU01	6538200090	31/12/9999
17	closing side	1	NSTADECU01	65382000DE	31/12/9999
17	closing side	1	NSTAEUCU01	65382000EU	31/12/9999
17	closing side	1	NSTARPCU01	65382000RP	31/12/9999
17	closing side	1		653820	31/12/9999
18	plate	2		254485	31/12/9999
19	screw	2		259372	31/12/9999
20	screw	2		272836	14/11/2007
20	screw	2		259830	22/11/2007
20	screw	2		575249	31/12/9999
21	elastic plate (rear luggage)	3		180859	31/12/9999
22	spacer for silencer protection fixing	3		479882	31/12/9999
23	washer	4		269135	31/12/9999
24	washer	4		567601	31/12/9999

Frame prefix : ZAPM62100

Engine prefix : M621M



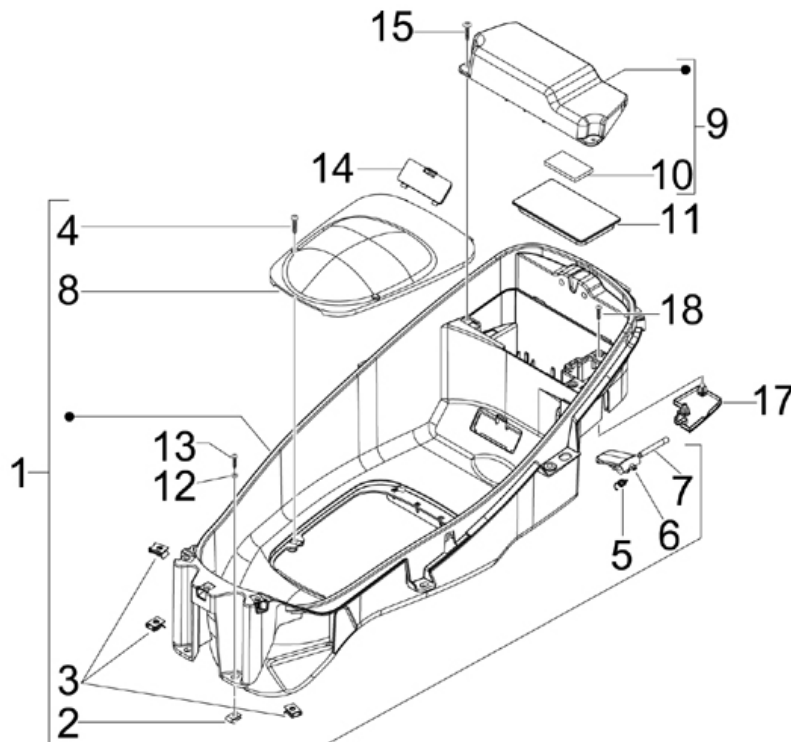
Last update : 28/11/2007

Loc.	Description	Q.ty	Vehicle colour	Drawing No.	Up to
1	opening wheel	1	NSTA90CU01	653796000C	31/12/9999
1	opening wheel	1	NSTADECU01	653796000C	31/12/9999
1	opening wheel	1	NSTAEUCU01	653796000C	31/12/9999
1	opening wheel	1	NSTARPCU01	653796000C	31/12/9999
2	plate	1		254485	31/12/9999
3	screw	2		259830	31/12/9999
4	screw	1		575249	31/12/9999
5	mud guard	1		653933	31/12/9999
6	plain washer x rear lugg.rack-6,5x16x1,5	2		013880	31/12/9999
7	buffer for front fender	4		217163	31/12/9999
8	screw	2		259830	31/12/9999
9	screw for electrical starter motor-m6x25	2		414837	31/12/9999
10	spacer 6,1x8x10,5	4		598288	31/12/9999
11	mudguard (front side)	1	NSTA90CU01	6538340090	31/01/2008
11	mudguard (front side)	1	NSTADECU01	65383400DE	31/01/2008
11	mudguard (front side)	1	NSTAEUCU01	65383400EU	31/01/2008
11	mudguard (front side)	1	NSTARPCU01	65383400RP	31/01/2008

Loc.	Description	Q.ty	Vehicle colour	Drawing No.	Up to
11	<i>mudguard (front side)</i>	1		653834	31/01/2008
12	<i>front mudguard (rear side)</i>	1	NSTA90CU01	653835000C	31/12/9999
12	<i>front mudguard (rear side)</i>	1	NSTADECU01	653835000C	31/12/9999
12	<i>front mudguard (rear side)</i>	1	NSTAEUCU01	653835000C	31/12/9999
12	<i>front mudguard (rear side)</i>	1	NSTARPCU01	653835000C	31/12/9999
13	<i>plate</i>	4		254485	31/12/9999
14	<i>screw</i>	4		272836	31/12/9999
15	<i>rr mudguard</i>	1		620902	31/12/9999
16	<i>plate</i>	1		254485	31/12/9999
17	<i>screw</i>	1		259708	31/12/9999
18	<i>screw</i>	1		575249	31/12/9999
19	<i>screw</i>	4		576189	31/12/9999
20	<i>spring plate</i>	4		CM017410	31/12/9999
22	<i>washer</i>	2		016406	31/12/9999
23	<i>screw m6x12 t.c.e.i</i>	2		122675	31/12/9999
24	<i>screw</i>	3		259348	13/11/2007
24	<i>screw</i>	3		575249	31/12/9999

Frame prefix : ZAPM62100

Engine prefix : M621M



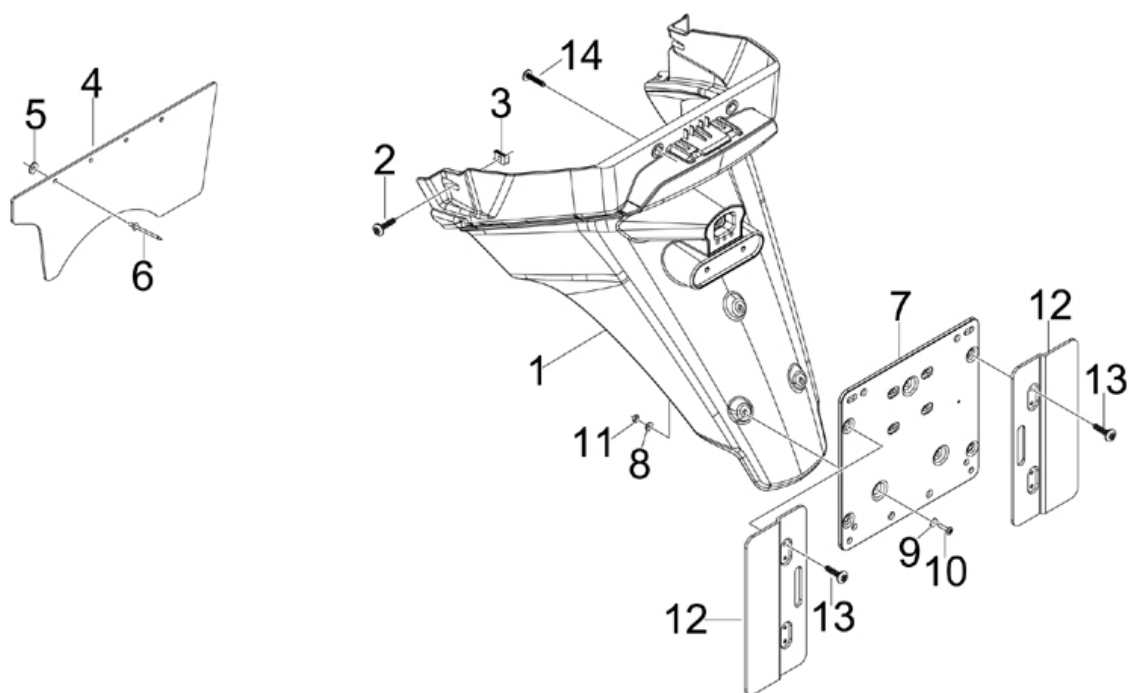
Last update : 10/12/2007

Loc.	Description	Q.ty	Vehicle colour	Drawing No.	Up to
1	complete helmet holder	1		655117	31/12/9999
2	spring plate	6		CM017410	31/12/9999
3	plate	3		254485	31/12/9999
4	screw	2		270723	31/12/9999
5	spring diam.65,4 l 122,7 6 spires	1		577399	31/12/9999
6	lever vespa gt 200	1		577861	31/12/9999
7	pivot	1		577400	31/12/9999
8	carburettor cover	1		624098	31/12/9999
9	complete battery cover	1		655116	31/12/9999
10	battery buffer	1		575329	31/12/9999
11	battery adpter	1		654139	31/12/9999
12	piano washer	4		297029	31/12/9999
13	screw	4		272836	31/12/9999
14	type-testing inspection door b125	1		576793	31/12/9999
15	screw	2		258249	31/12/9999
17	fuser carrier cover	1		653830	31/12/9999
18	screw	2		265636	31/12/9999

Loc.	Description	Q.ty	Vehicle colour	Drawing No.	Up to
19	screw	2		575249	31/12/9999

Frame prefix : ZAPM62100

Engine prefix : M621M

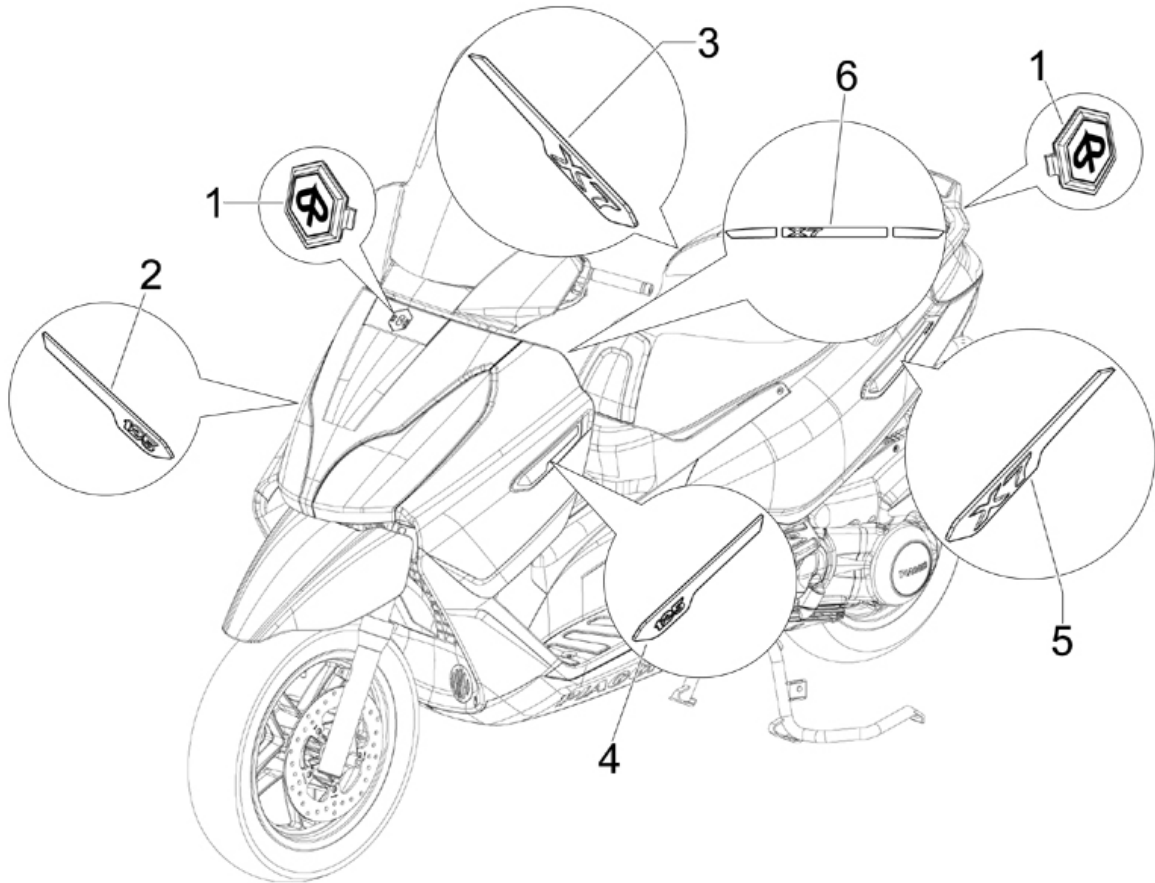


Last update : 28/11/2007

Loc.	Description	Q.ty	Vehicle colour	Drawing No.	Up to
1	rear spray-guard	1	NSTA90CU01	653825000C	31/12/9999
1	rear spray-guard	1	NSTADECU01	653825000C	31/12/9999
1	rear spray-guard	1	NSTAEUCU01	653825000C	31/12/9999
1	rear spray-guard	1	NSTARPCU01	653825000C	31/12/9999
2	screw	2		575249	31/12/9999
3	plate	2		254485	31/12/9999
4		1		621329	09/11/2007
5	washer 12x4,5x1	4		016670	31/12/9999
6	rivet	4		252099	31/12/9999
7	plate holder nexus	1		584884	31/12/9999
8	washer for plate holder (4,2x12x1)	3		013763	31/12/9999
9	washer (4,2x7,2x0,9)	3		016404	31/12/9999
10	screw	3		018591	31/12/9999
11	nut for number plate holder(m4x0,7 h=3,2	3		020104	31/12/9999
12	spacer for plate carr.	2		584877	31/12/9999
13	self tapping screw x front glove compart	4		268596	31/12/9999
14	screw	2		272836	31/12/9999

Frame prefix : ZAPM62100

Engine prefix : M621M

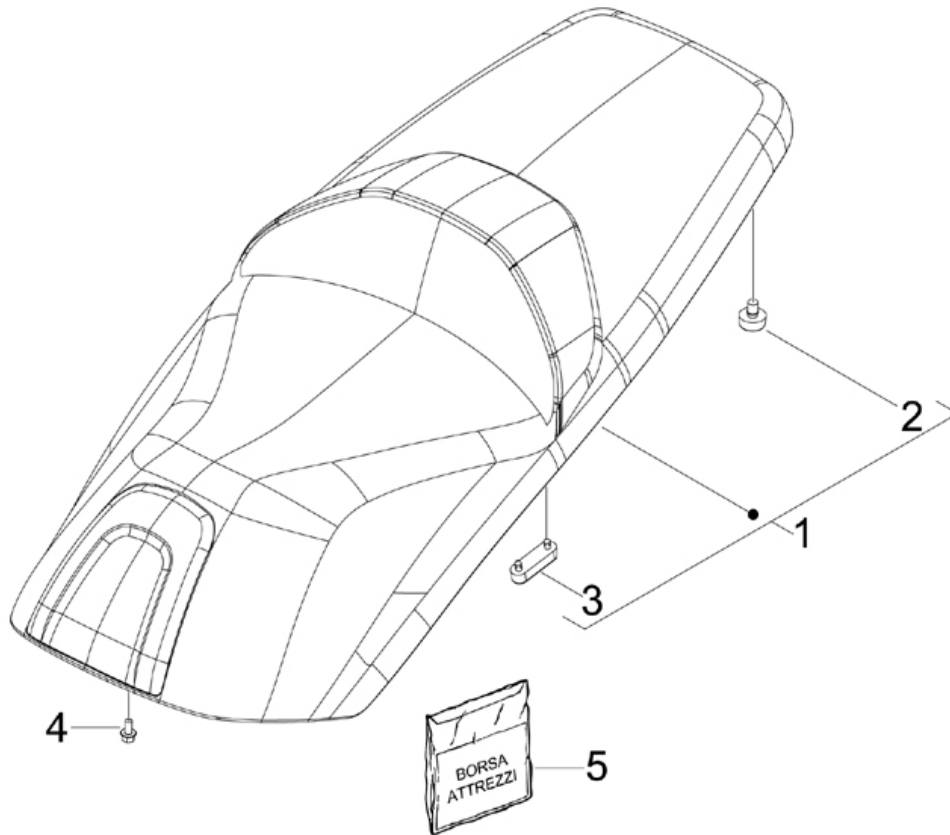


Last update : 27/11/2007

Loc.	Description	Q.ty	Vehicle colour	Drawing No.	Up to
1	piaggio hex shield	2		624554	31/12/9999
2	125 right sticker	1		653805	31/12/9999
3	x7 right sticker	1		653819	31/12/9999
4	125 left sticker	1		653802	31/12/9999
5	x7 left sticker	1		653814	31/12/9999
6	x7 sticker	1		655205	31/12/9999

Frame prefix : ZAPM62100

Engine prefix : M621M

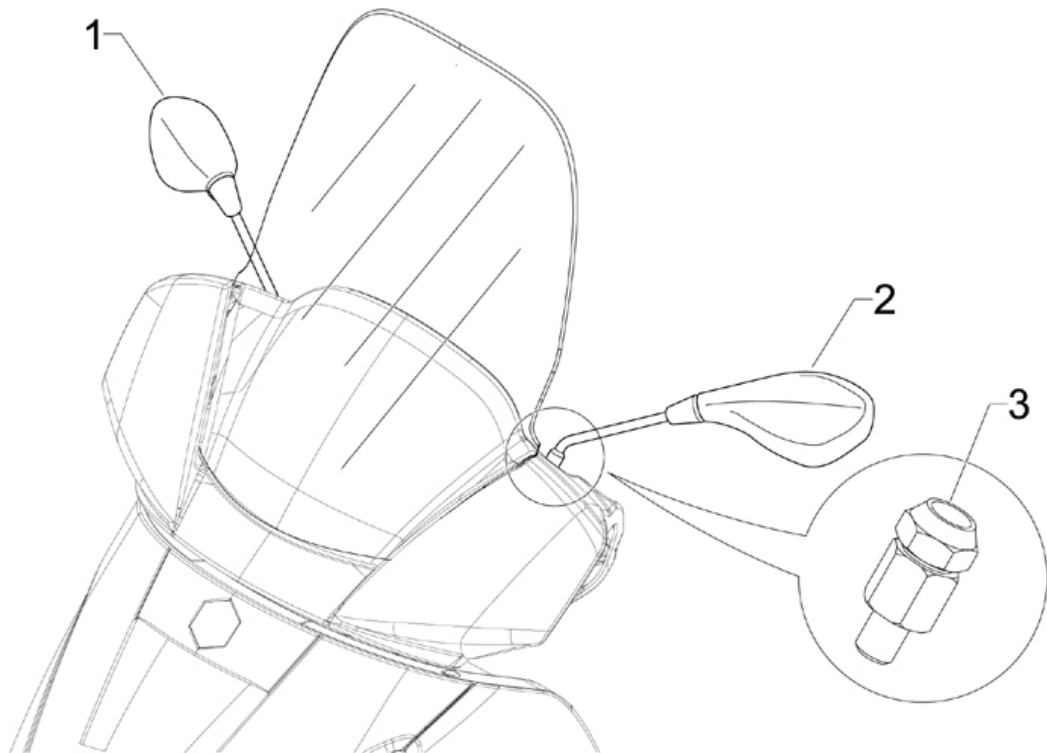


Last update : 29/11/2007

Loc.	Description	Q.ty	Vehicle colour	Drawing No.	Up to
1	complete saddle	1		654549	31/12/9999
2	buffer	2		296456	31/12/9999
3	buffer	2		577492	31/12/9999
4	screw for electrical starter motor-m6x25	3		414837	31/12/9999
5	tool kit x-9 500	1		635096	31/12/9999

Frame prefix : ZAPM62100

Engine prefix : M621M

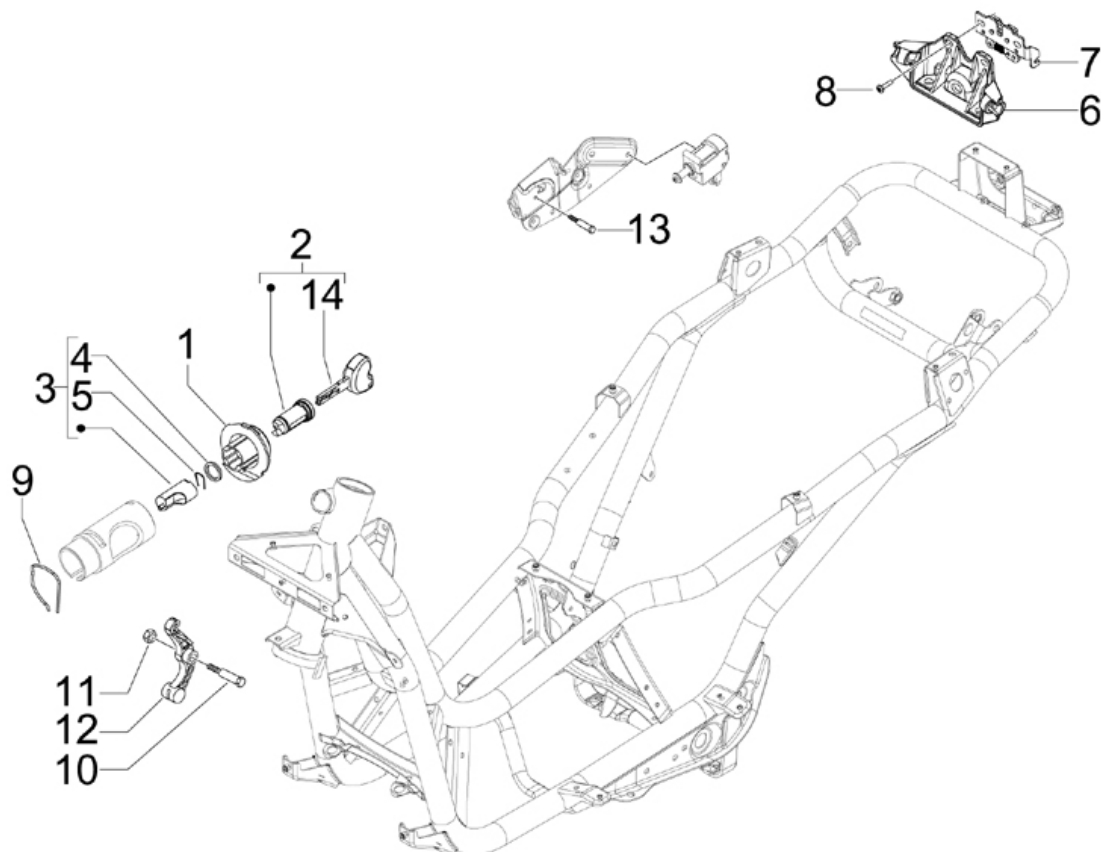


Last update : 19/11/2007

Loc.	Description	Q.ty	Vehicle colour	Drawing No.	Up to
1	right rear-view mirror	1		CM175012	31/12/9999
2	left rear-view mirror	1		CM175011	31/12/9999
3	clamp fastener rear-view mirror	2		655120	31/12/9999

Frame prefix : ZAPM62100

Engine prefix : M621M

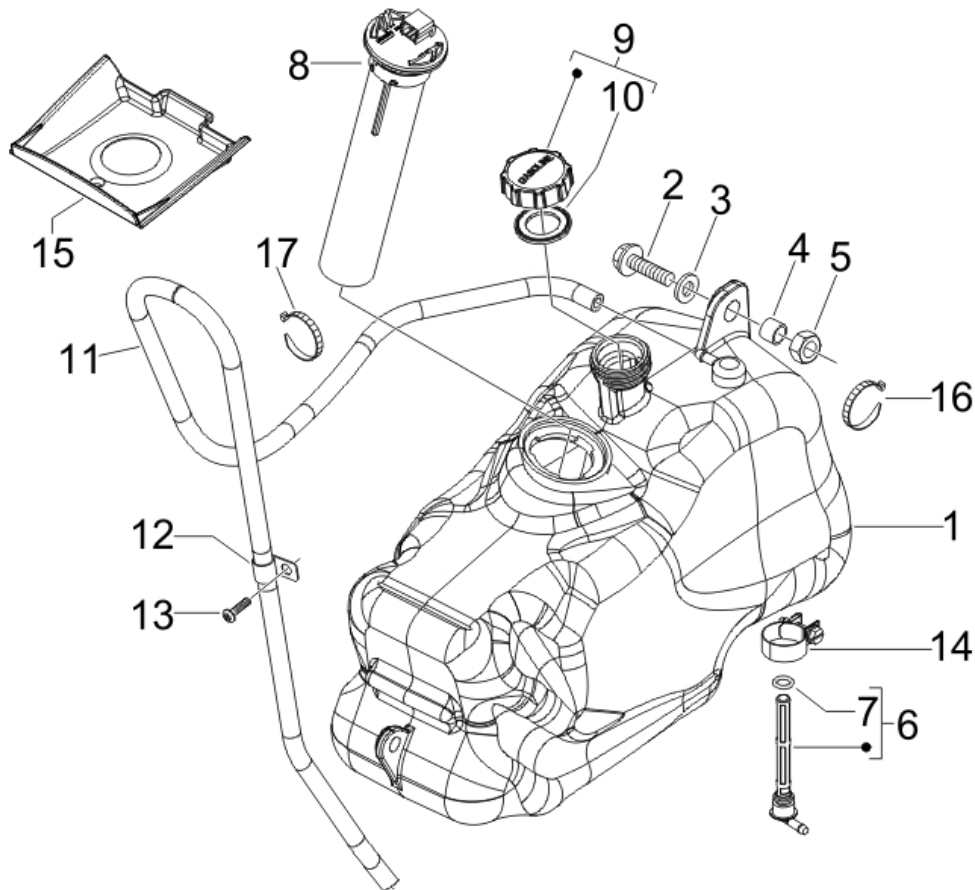


Last update : 19/11/2007

Loc.	Description	Q.ty	Vehicle colour	Drawing No.	Up to
1	lock body	1		298581	31/12/9999
2	cylinder and keys for lock	1		654373	31/12/9999
3	block lock 50 cc	1		298903	23/10/2007
3	lock body x9 125/250/500	1		577816	31/12/9999
4	washer **abolished**	1		298594	31/12/9999
5	spring	1		298838	31/12/9999
6	lock	1		CM023701	23/10/2007
7	lock	1		CM023704	31/12/9999
8	screw	2		259348	31/12/9999
9	spring for steering lock unit	1		253937	31/12/9999
10	screw (m4x12,5)	1		299972	31/12/9999
11	nut	1		577620	31/12/9999
12	glove box catch	1		621162	31/12/9999
13	screw	1		272836	31/12/9999
14	blank key	1		299602	

Frame prefix : ZAPM62100

Engine prefix : M621M

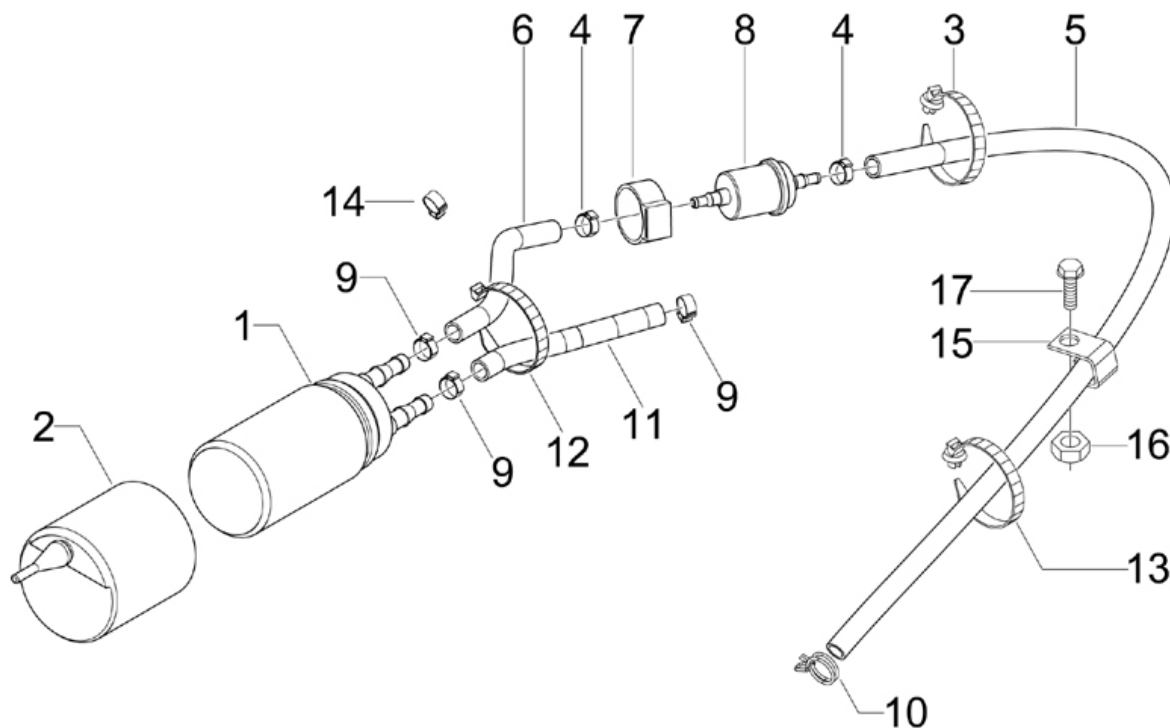


Last update : 15/11/2007

Loc.	Description	Q.ty	Vehicle colour	Drawing No.	Up to
1	fuel tank	1		623761	31/12/9999
2	screw	3		289731	31/12/9999
3	piano washer	3		268304	31/12/9999
4	side spacer	3		231027	31/12/9999
5	nut	3		012138	31/12/9999
6	coupling	1		574358	31/12/9999
7	packing for fuel cock	1		196868	31/12/9999
8	fuel level gauge	1		CM025707	31/12/9999
9	plug	1		259832	31/12/9999
10	packing for fuel tank cap	1		258160	31/12/9999
11	tube	1		CM011904	31/12/9999
12	clamp	1		847778	31/12/9999
13	screw for outer h.t. coil (m5x10)	1		018575	31/12/9999
14	clamp	1		577557	31/12/9999
15	fuel recovery tank	1		622240	31/12/9999
16	metallic clip runner purejet	2		145298	31/12/9999
17	retaining strap	2		257134	31/12/9999

Frame prefix : ZAPM62100

Engine prefix : M621M

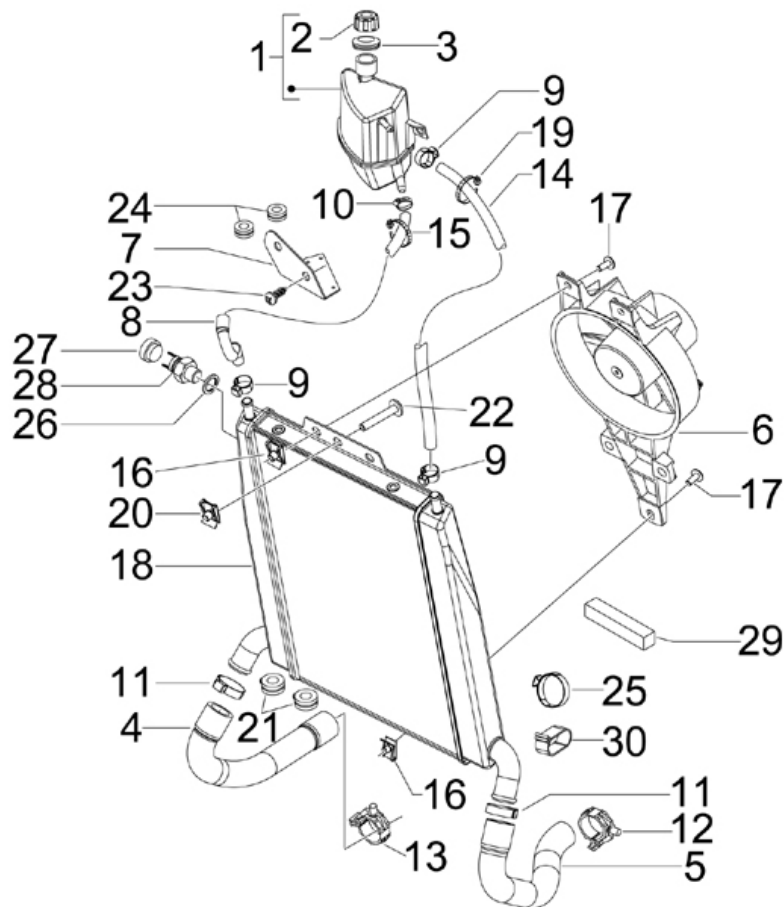


Last update : 27/11/2007

Loc.	Description	Q.ty	Vehicle colour	Drawing No.	Up to
1	v.gts250 electric fuel pump	1		639861	31/12/9999
2	electric pump support	1		654047	31/12/9999
3	metallic clip runner purejet	1		145298	31/12/9999
4	clamp	2		CM001901	31/12/9999
5	fuel pipe runner, x9	1		CM004126	31/12/9999
6		1		CM004112	31/12/9999
7	buffer	1		272842	31/12/9999
8	filter	1		270423	31/12/9999
9	clamp	3		CM001901	31/12/9999
10	hose clamp	1		CM002905	31/12/9999
11	fuel pipe runner, x9	1		CM004126	31/12/9999
12	retaining strap	1		257134	31/12/9999
13	retaining strap	1		257134	31/12/9999
14	spring	1		CM006905	15/11/2007
15	clamp px, skp	1		573918	31/12/9999
16	nut	1		219277	31/12/9999
17	screw	1		434541	31/12/9999

Frame prefix : ZAPM62100

Engine prefix : M621M



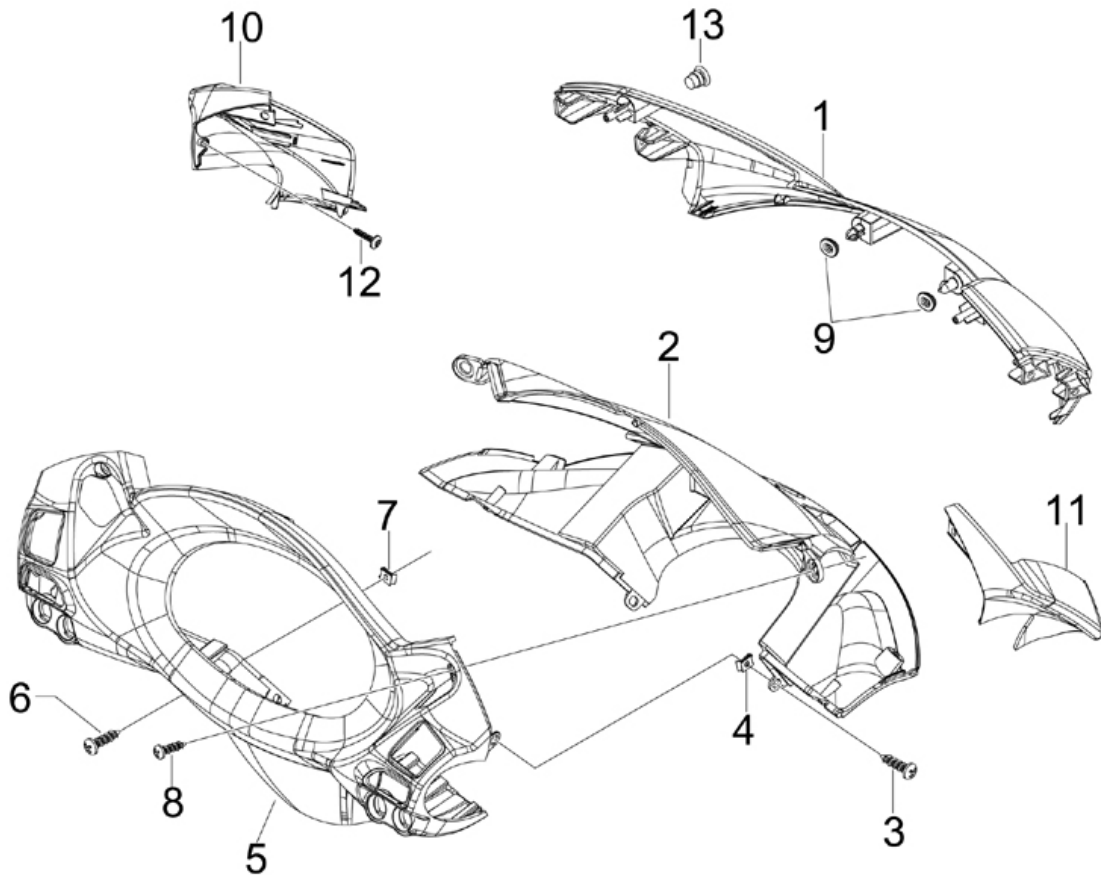
Last update : 03/12/2007

Loc.	Description	Q.ty	Vehicle colour	Drawing No.	Up to
1	radiator expansion tank	1		623848	31/12/9999
2	filler cap	1		623673	31/12/9999
3	o-ring for filler cap	1		620737	31/12/9999
4	radiator feed pipe	1		620987	31/12/9999
5	tube	1		623747	31/12/9999
6	electric fan	1		58170R	31/12/9999
7	tank stirrup	1		653778	31/12/9999
8	return tube radiator-expansion tank	1		655059	16/11/2007
8	cooling pipe	1		655440	31/12/9999
9	strap	3		CM001903	31/12/9999
10	clamp for fixing fuel tap	1		CM001904	31/12/9999
11	clamp radiator hose runner 180 2t m.02	2		CM001907	31/12/9999
12	strap	1		CM001908	31/12/9999
13	clip	2		CM006903	31/12/9999
14	return radiator / cooling tank pipe	1		CM007016	31/12/9999
15	retaining strap	3		257134	31/12/9999
16	plate	3		254485	31/12/9999

Loc.	Description	Q.ty	Vehicle colour	Drawing No.	Up to
17	screw	3		272836	31/12/9999
18	radiator	1		57312R	31/12/9999
19	metallic clip runner purejet	1		145298	31/12/9999
20	plate	1		254485	31/12/9999
21	buffer	2		258904	31/12/9999
22	screw	1		259708	31/12/9999
23	self tapping screw x front glove compart	2		268596	31/12/9999
24	buffer	2		258904	31/12/9999
25	clamp (d.30.1 s.0,6 l.7)	1		CM001922	31/12/9999
26	packing	1		168077	31/12/9999
27	plug b500	1		621365	14/11/2007
28	therm. switch	1		584715	31/12/9999
29	battery buffer	1		575329	31/12/9999
30	pipings betaining spring	1		CM006906	31/12/9999

Frame prefix : ZAPM62100

Engine prefix : M621M



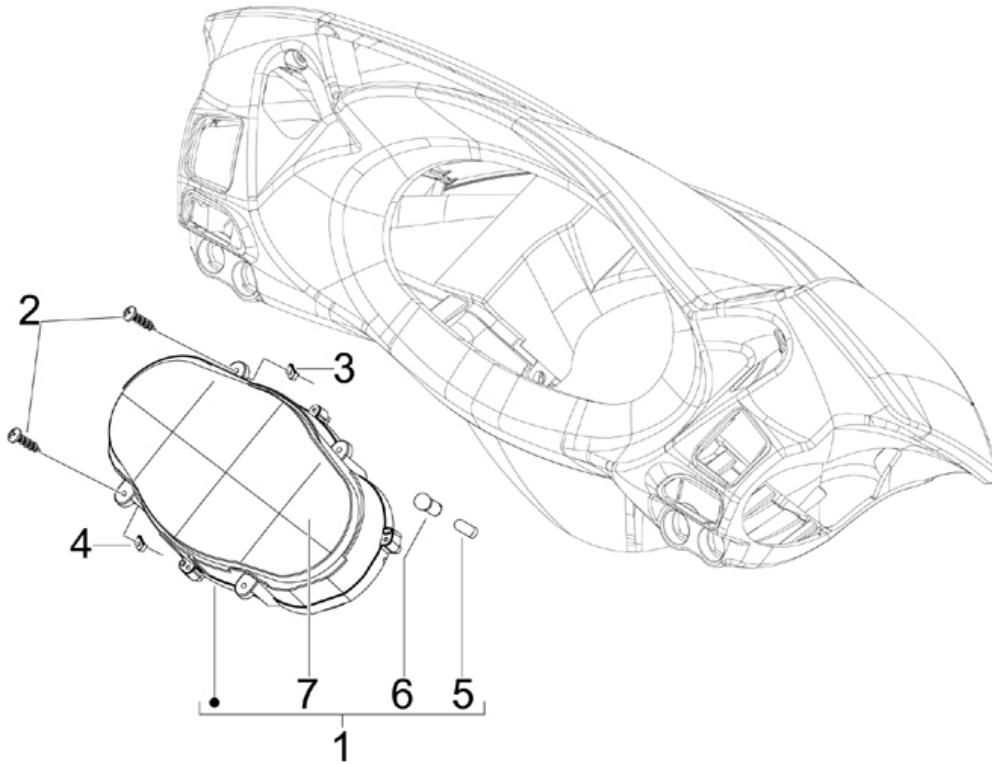
Last update : 03/12/2007

Loc.	Description	Q.ty	Vehicle colour	Drawing No.	Up to
1	front cover	1	NSTA90CU01	6545410090	31/12/9999
1	front cover	1	NSTADECU01	65454100DE	31/12/9999
1	front cover	1	NSTAEUCU01	65454100EU	31/12/9999
1	front cover	1	NSTARPCU01	65454100RP	31/12/9999
1	front cover	1		654541	31/12/9999
2	fron handlebars cover	1	NSTA90CU01	654537000C	31/12/9999
2	fron handlebars cover	1	NSTADECU01	654537000C	31/12/9999
2	fron handlebars cover	1	NSTAEUCU01	654537000C	31/12/9999
2	fron handlebars cover	1	NSTARPCU01	654537000C	31/12/9999
3	screw	2		258249	31/12/9999
4	spring plate	2		CM017410	31/12/9999
5	rear handlebar cover	1	NSTA90CU01	654538000C	31/12/9999
5	rear handlebar cover	1	NSTADECU01	654538000C	31/12/9999
5	rear handlebar cover	1	NSTAEUCU01	654538000C	31/12/9999
5	rear handlebar cover	1	NSTARPCU01	654538000C	31/12/9999
6	screw	1		259348	31/12/9999
7	plate	1		254485	31/12/9999

Loc.	Description	Q.ty	Vehicle colour	Drawing No.	Up to
8	screw	8		270793	31/12/9999
9	buffer for fairing fitting	2		463195	31/12/9999
10	left hand-cover shell	1	NSTA90CU01	654539000C	31/12/9999
10	left hand-cover shell	1	NSTADECU01	654539000C	31/12/9999
10	left hand-cover shell	1	NSTAEUCU01	654539000C	31/12/9999
10	left hand-cover shell	1	NSTARPCU01	654539000C	31/12/9999
11	right hard-cover shell	1	NSTA90CU01	654540000C	31/12/9999
11	right hard-cover shell	1	NSTADECU01	654540000C	31/12/9999
11	right hard-cover shell	1	NSTAEUCU01	654540000C	31/12/9999
11	right hard-cover shell	1	NSTARPCU01	654540000C	31/12/9999
12	screw	4		270793	31/12/9999
13	buffer	2		195087	31/12/9999

Frame prefix : ZAPM62100

Engine prefix : M621M

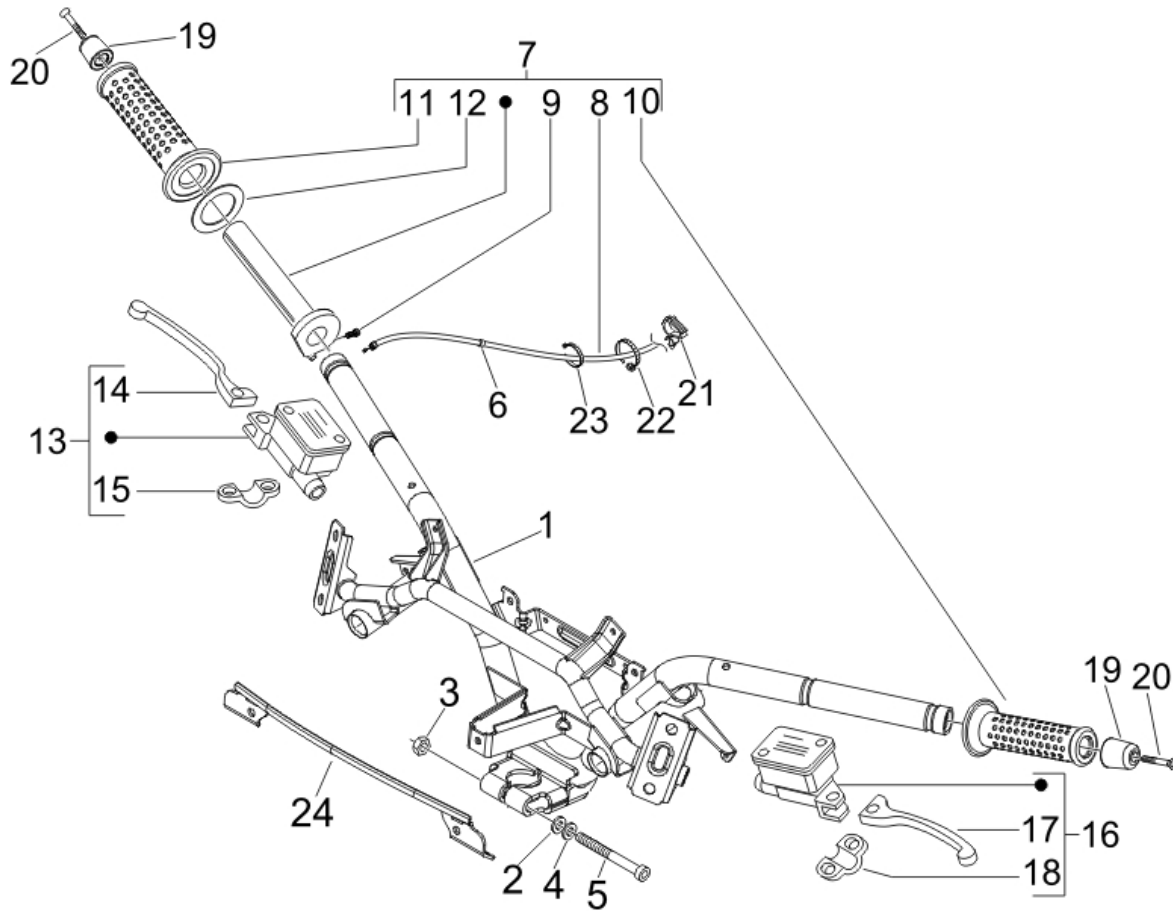


Last update : 10/12/2007

Loc.	Description	Q.ty	Vehicle colour	Drawing No.	Up to
1	meter	1		640798	31/12/9999
2	screw	4		576189	31/12/9999
3	spring plate	2		CM017409	31/12/9999
4	spring plate	2		CM017410	31/12/9999
5	bulb	1		164634	31/12/9999
6	bulb-bv 250/500	5		229892	31/12/9999

Frame prefix : ZAPM62100

Engine prefix : M621M



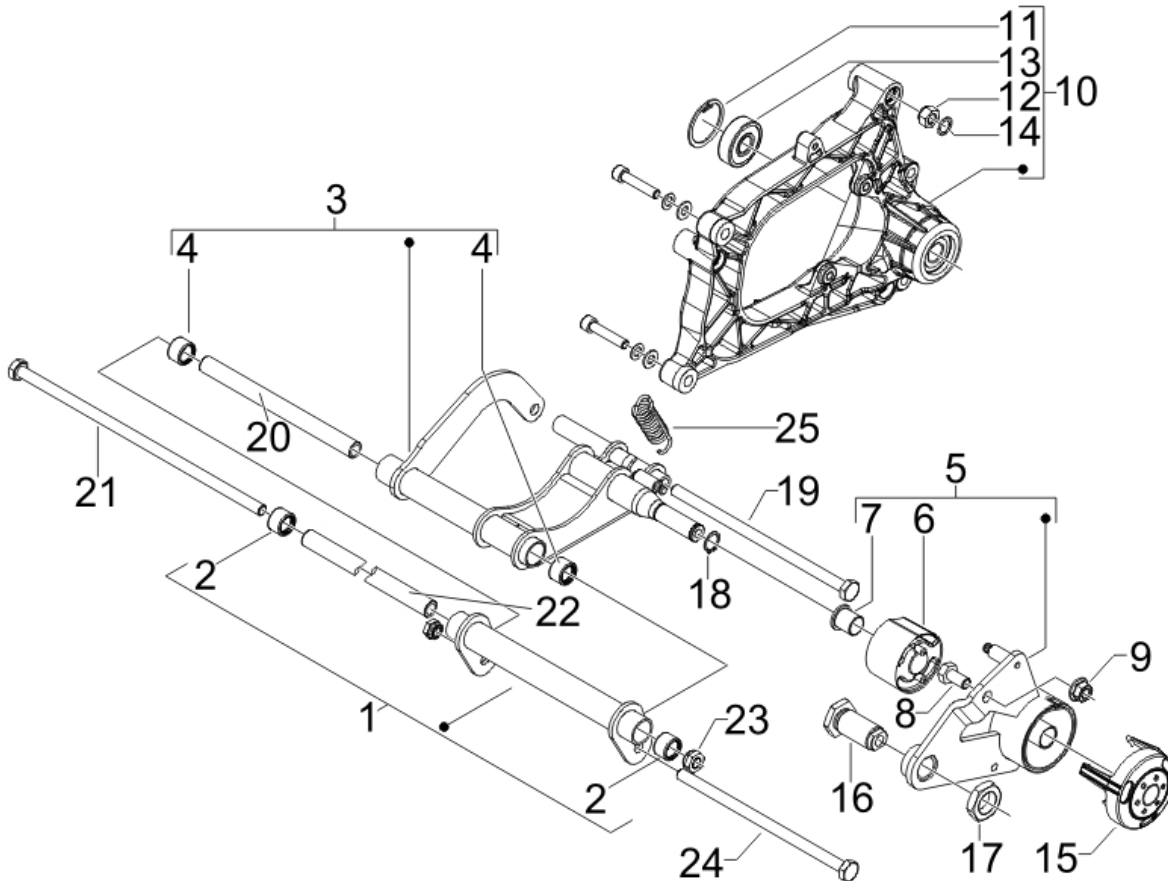
Last update : 27/11/2007

Loc.	Description	Q.ty	Vehicle colour	Drawing No.	Up to
1	handlebars assy	1		6545435	
2	washer (10,3x17x2) **abolished**	1		012543	31/12/9999
3	nut for handlebar securing bolt-m10;h10	1		015330	31/12/9999
4	washer	1		178790	31/12/9999
5	bolt (shock absorber)	1		223605	31/12/9999
6	clamp for cylinder hood	1		231590	31/12/9999
7	coupling gas control assembly	1		CM060976	31/12/9999
8	complete gas control transmission	1		CM073308	31/12/9999
9	screw for r.h. sleeve (m5,8x17,2)	1		123394	31/12/9999
10	hand grip lh	1		271452	31/12/9999
11	hand grip rh	1		271453	31/12/9999
12	washer for r.h. sleeve (27x38,3x1,2)	1		562923	31/12/9999
13	right hydraulic brake pump	1		CM081202	31/12/9999
14	brake lever ht b125	1		600475	31/12/9999
15	support	1		600478	31/12/9999
16	left hidraulic brake pump (heng-tong)	1		CM081203	31/12/9999
17	brake lever ht b125	1		600475	31/12/9999

Loc.	Description	Q.ty	Vehicle colour	Drawing No.	Up to
18	support	1		600478	31/12/9999
19	screw m6x45 t.s.e.i	2		576836	31/12/9999
19	h/bar weight hexagon (all)	2		271433	31/12/9999
20	flat head screw (m6x55)	2		271434	31/12/9999
20	h/bar weight	2		653017	31/12/9999
21	clamp	2		217280	31/12/9999
22	retaining strap	2		257134	31/12/9999
23	metallic clip runner purejet	1		145298	31/12/9999
24	control plate	1		654675	31/12/9999

Frame prefix : ZAPM62100

Engine prefix : M621M



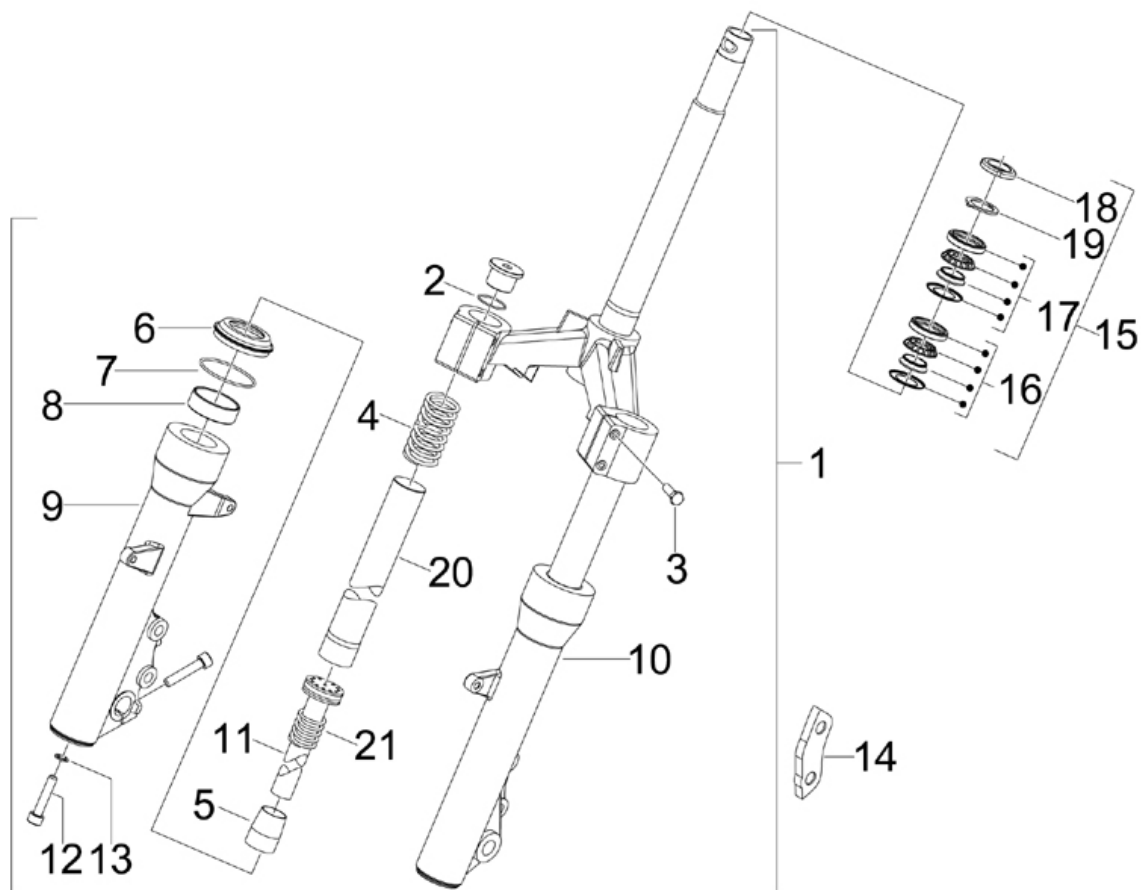
Last update : 03/12/2007

Loc.	Description	Q.ty	Vehicle colour	Drawing No.	Up to
1	complete wishbone frame side	1		56335R	01/03/2008
2	swing arm bush x9 -.56127r	2		597374	31/12/9999
3	swing arm	1		599665	31/12/9999
4	swing arm bush x9 -.56127r	2		597374	31/12/9999
5	swing arm bracket	1		599669	31/12/9999
6	silent-block	1		272750	31/12/9999
7	bush (swinging basic structure) u	1		273460	31/12/9999
8	hexagonal head screw (m10x20)	1		597893	31/12/9999
9	nut	1		564878	31/12/9999
10	right arm of the engine susp.assy	1		871205	31/12/9999
11	ring for rear wheel axle (47x50,5x1,75)	1		006647	31/12/9999
12	nut	3		020008	31/12/9999
13	bearing /radial (17 x 47 x 14) bv-500	1		82545R	31/12/9999
14	oil seal purejet	3		829377	31/12/9999
15		1		655151	31/12/9999
16	bush	1		597774	31/12/9999
17	nut	1		564611	31/12/9999

Loc.	Description	Q.ty	Vehicle colour	Drawing No.	Up to
18	ring runner 180 2t	1		006416	31/12/9999
19	screw	1		271807	31/12/9999
20	spacer	1		CM067801	31/12/9999
21	hexagonal head screw (m10x295)	1		597080	31/12/9999
22	spacer x9 125/180, dna 125/180, b125 u	1		CM067803	31/12/9999
23	nut	2		002440	31/12/9999
24	hexagonal head screw (m10x210)	1		597081	31/12/9999
25	hel spring	1		647156	31/12/9999
25	hel spring,w diam2,7n.coil10,75,ext.d19	1		597490	31/12/9999

Frame prefix : ZAPM62100

Engine prefix : M621M



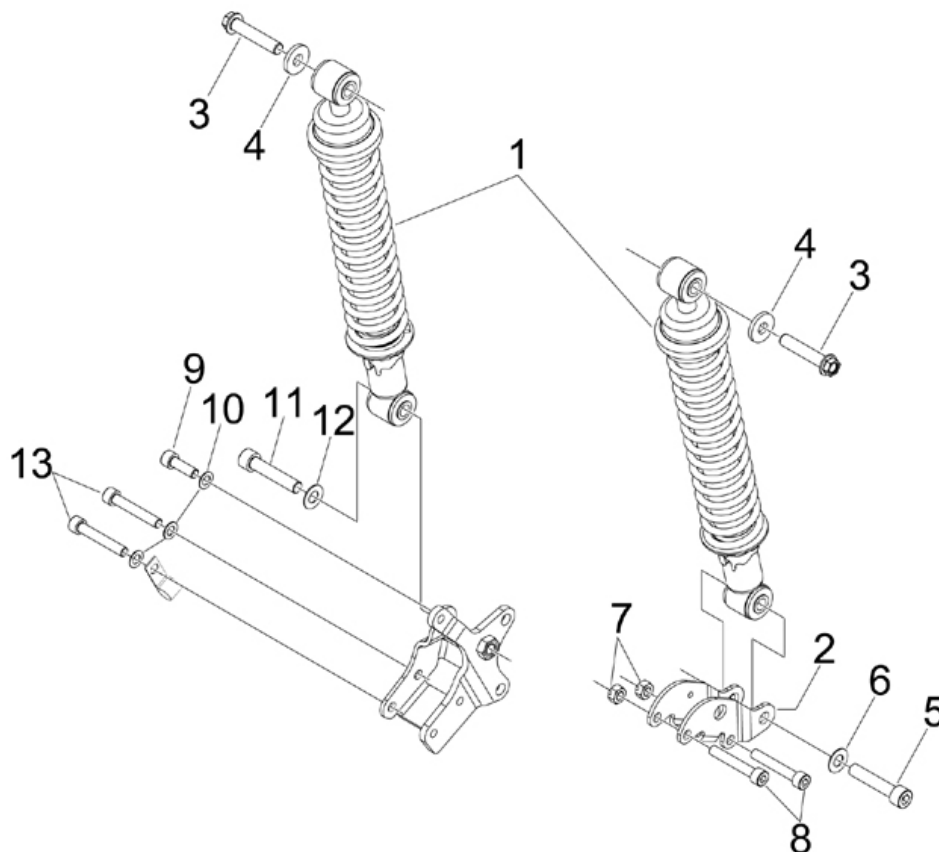
Last update : 10/12/2007

Loc.	Description	Q.ty	Vehicle colour	Drawing No.	Up to
1	complete front fork	1		56424R	31/12/9999
2	o-ring fork	2		497017	31/12/9999
3	bolt	4		649019	31/12/9999
4	spring	2		600619	31/12/9999
5	oil seal coguar fork	2		497011	31/12/9999
6	dust cover	2		497131	31/12/9999
7	o ring b125	2		497132	31/12/9999
8	fork o-ring b,	2		601310	31/12/9999
9	fork sleeve x9250/500	1		497006	31/12/9999
10	fork sleeve	1		497005	31/12/9999
11	cylinder fork	2		600606	31/12/9999
12	fork screw	2		599269	31/12/9999
13	bv-500 washer for fork tube	2		599270	31/12/9999
14	cover	1		599931	31/12/9999
15		1		600921	31/12/9999
16	group	1		CM061304	31/12/2020
17	upper bearing	1		600750	31/12/2020

Loc.	Description	Q.ty	Vehicle colour	Drawing No.	Up to
18	ring nut	1		011109	31/12/9999
19	steering column washer et4 50/125 m.02	1		582787	31/12/9999
20	fork stem x9 250	1		497073	31/12/9999
21	spring	2		599421	

Frame prefix : ZAPM62100

Engine prefix : M621M

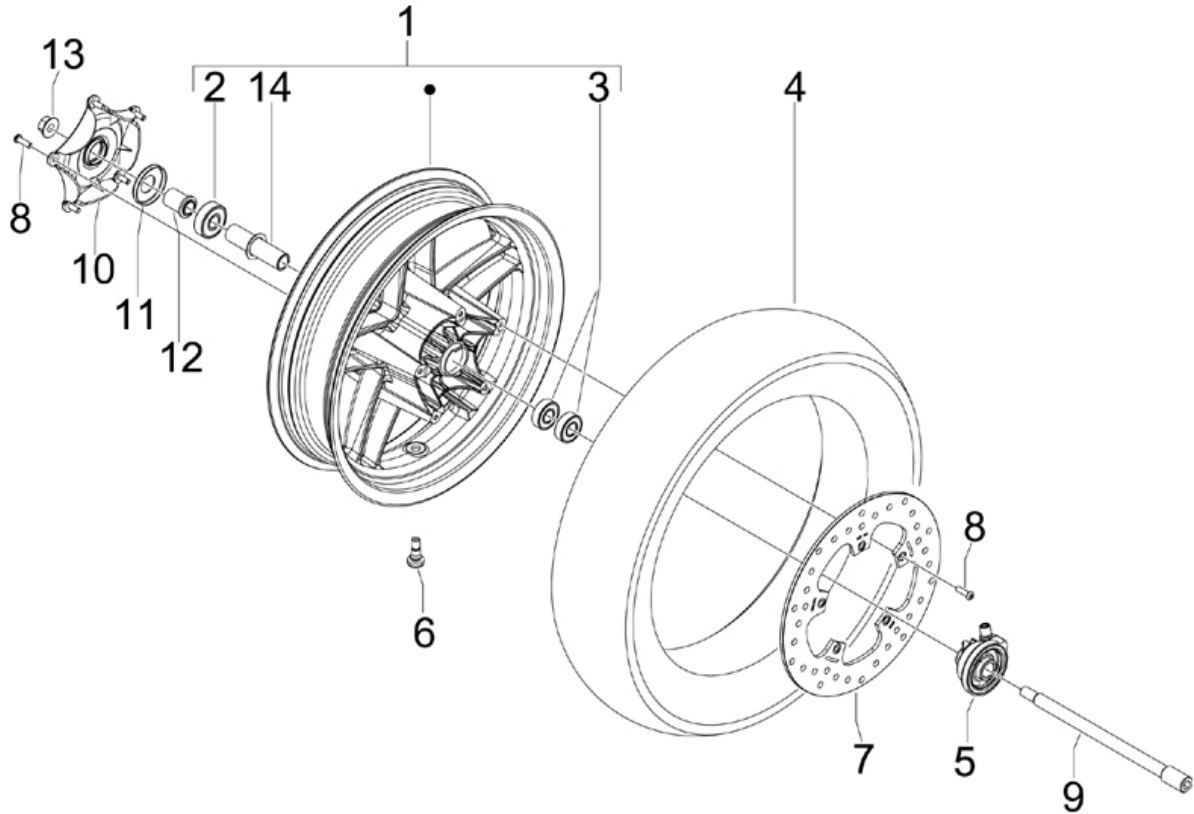


Last update : 10/12/2007

Loc.	Description	Q.ty	Vehicle colour	Drawing No.	Up to
1	shock absorber	2		56235R	31/12/9999
2	rr absorber bracket x9 125 evolution	1		598938	31/12/9999
3	screw	2		598838	31/12/9999
4	washer	2		178790	31/12/9999
5	screw m10x50 t.c.e.i	1		583480	31/12/9999
6	spring washer	1		709646	31/12/9999
7	nut	2		020008	31/12/9999
8	screw m8x50 t.c.e.i	2		844483	31/12/9999
9	screw	1		271596	31/12/9999
10	washer for carburettor assy.(8,4x15x0,8)	3		709047	31/12/9999
11	screw m10x50 t.c.e.i	1		583480	31/12/9999
12	spring washer	1		709646	31/12/9999
13	screw m8x50 t.c.e.i	2		844483	31/12/9999

Frame prefix : ZAPM62100

Engine prefix : M621M

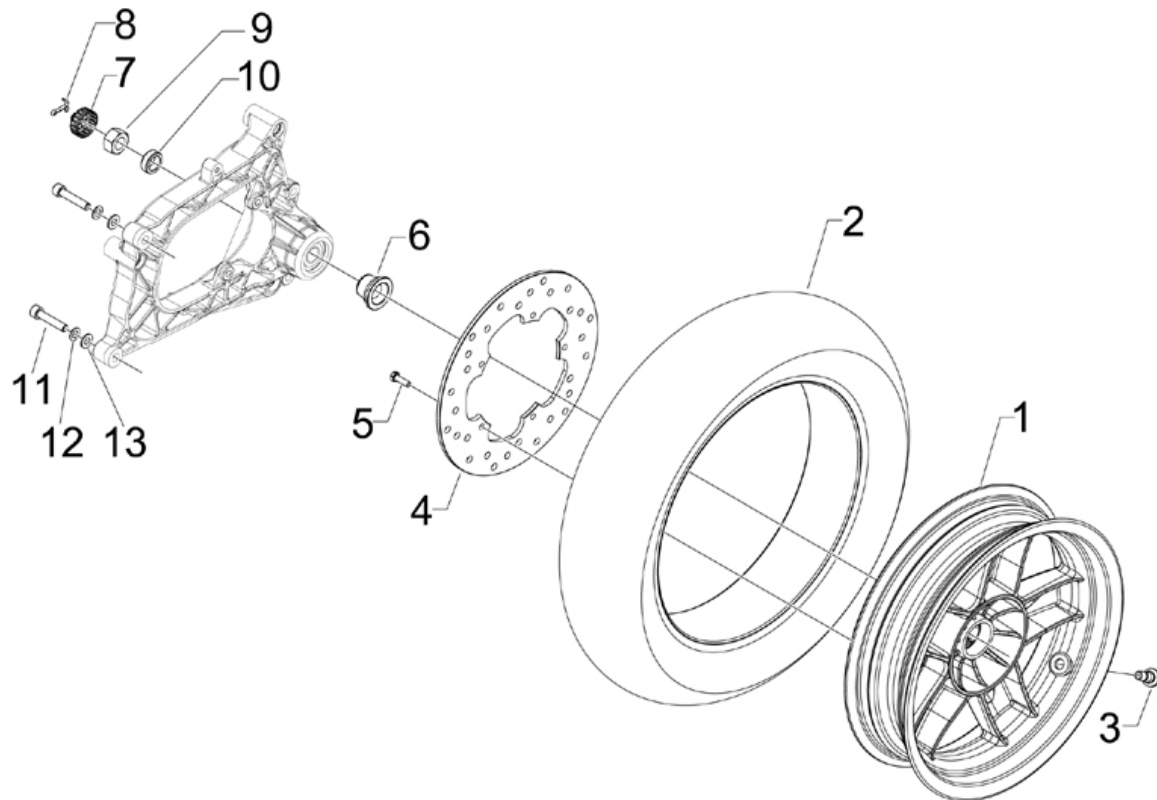


Last update : 30/11/2007

Loc.	Description	Q.ty	Vehicle colour	Drawing No.	Up to
1	front wheel with bearings	1		649942	31/12/9999
2	ball bearing (42x15x13)	1		564491	31/12/9999
3	bearing (wheel)	2		327187	31/12/9999
4	tyre 120/70-14" 55p sava	1		949602	31/12/9999
4	tyre 120/70-14 55p pirelli	1		949601	31/12/9999
5	speedo drive	1		CM071701	02/05/2008
6	tubeless valve (bent)	1		597679	31/12/9999
7	brake plate	1		56393R	31/12/9999
8	screw	10		271147	31/12/9999
9	rear wheel axle x-9	1		564446	31/12/9999
10	wheel hub cover	1		599423	31/12/9999
11	plate	1		564489	31/12/9999
12	spacer	1		564448	31/12/9999
13	nut (wheel)	1		271740	31/12/9999
14	complete spacer	1		601870	31/12/9999

Frame prefix : ZAPM62100

Engine prefix : M621M

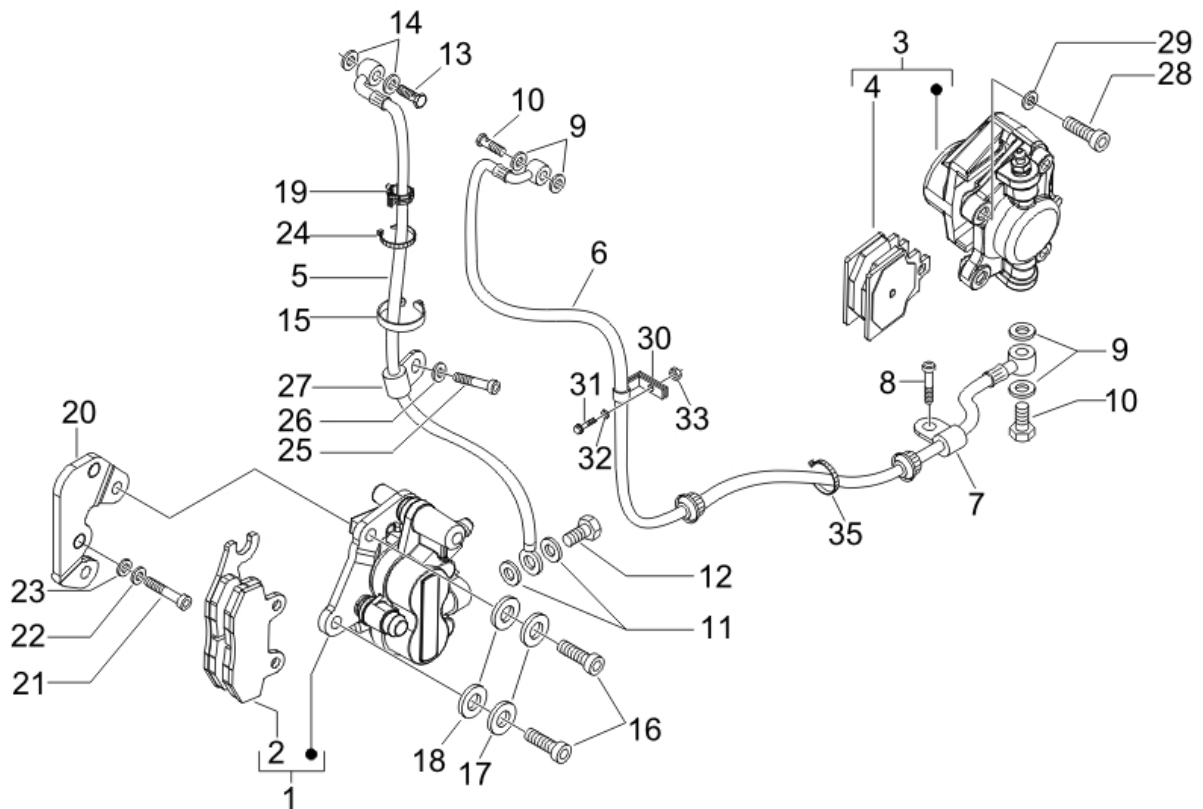


Last update : 30/11/2007

Loc.	Description	Q.ty	Vehicle colour	Drawing No.	Up to
1	rear wheel (firm wanfeng)	1		649195	31/12/9999
2	tyre 140/60-13 63p pirelli	1		949598	31/12/9999
2	tyre 140/60-13 sava	1		949599	31/12/9999
3	tubeless valve (bent)	1		597679	31/12/9999
4	brake disk (fine blanking company)	1		649163	31/12/9999
5	hex bolt for retaining starter motor	5		031091	25/10/2007
5	screw	5		271147	31/12/9999
6	spacer	1		848039	31/12/9999
7	cap for rear wheel fixing nut	1		194423	31/12/9999
8	split pin for rear and front wheel axle	1		012789	31/12/9999
9	nut	1		563728	31/12/9999
10	spacer	1		597528	31/12/9999
11	screw	2		149104	31/12/9999
12	washer for carburettor assy. (8,4x15x0,8)	2		709047	31/12/9999
13	washer	2		013776	31/12/9999

Frame prefix : ZAPM62100

Engine prefix : M621M



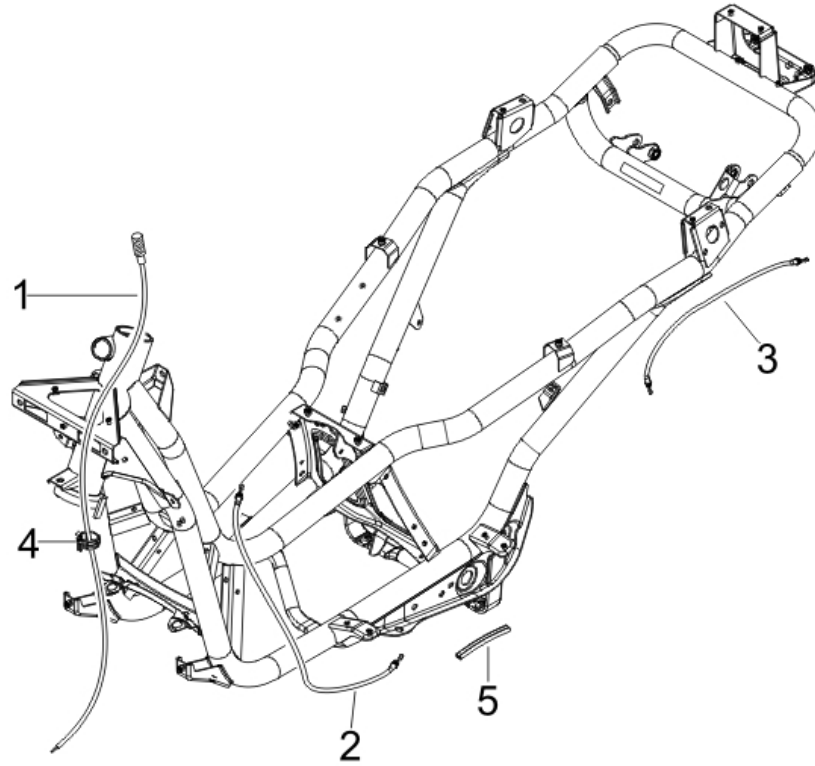
Last update : 26/11/2007

Loc.	Description	Q.ty	Vehicle colour	Drawing No.	Up to
1	rr caliper runner 200 fl, b125/200 m.02	1		CM068301	31/12/9999
2	brake pads b 125/200, vespa gt	1		647078	31/12/9999
3	right brake caliper (firm heng tong)	1		CM068305	
4	brake pads x9 fl	1		647079	31/12/9999
5	front brake (flexible hose)	1		649859	31/12/9999
6	flexible rear brake hose	1		649988	31/12/9999
7	clamp	1		9004461193000	
8	screw	1		319165	31/12/9999
9	packing for brake caliper (10x14x1)	4		127927	31/12/9999
10	screw	2		265451	31/12/9999
11	packing for brake caliper (10x14x1)	2		127927	31/12/9999
12	screw	1		265451	31/12/9999
13	screw	1		265451	31/12/9999
14	packing for brake caliper (10x14x1)	2		127927	31/12/9999
15	clamp	1		307166	31/12/9999
16	screw	2		319165	31/12/9999
17	washer for carburettor assy.(8,4x15x0,8)	2		709047	31/12/9999

Loc.	Description	Q.ty	Vehicle colour	Drawing No.	Up to
18	washer	2		016604	31/12/9999
19	spring	1		CM006907	31/12/9999
20	caliper support plate	1		649553	31/12/9999
21	socket head screw	2		649554	31/12/9999
22	spacing disc	2		709110	31/12/9999
23	spring washer	2		709646	31/12/9999
24	retaining strap	1		257134	31/12/9999
25	screw m6x12 t.c.e.i	2		122675	31/12/9999
26	washer	2		016406	31/12/9999
27	spring	2		269273	31/12/9999
28	screw	2		647799	31/12/9999
29	washer for rear damper(10.4 i x 18fe x2)	2		016626	31/12/9999
30	clip	1		649866	31/12/9999
31	screw	2		434541	31/12/9999
32	washer for carburettor assy.(8,4x15x0,8)	1		709047	31/12/9999
33	nut	1		219277	31/12/9999
35	retaining strap	2		257134	31/12/9999

Frame prefix : ZAPM62100

Engine prefix : M621M

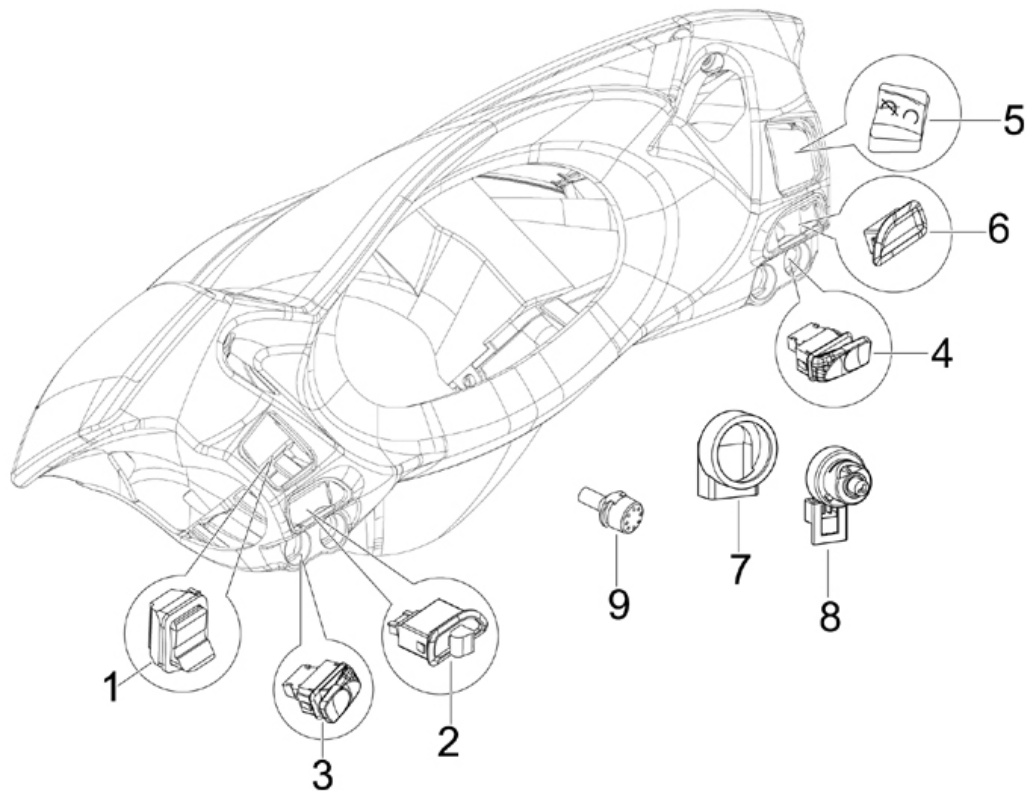


Last update : 15/11/2007

Loc.	Description	Q.ty	Vehicle colour	Drawing No.	Up to
1	<i>compl.speedometer flex. trans.</i>	1		649692	31/12/9999
2	<i>lock saddle com.trasmiss.</i>	1		CM012835	31/12/9999
3	<i>transmission open saddle</i>	1		CM012832	31/12/9999
4	<i>spring</i>	1		CM006907	25/10/2007
5	<i>body edge protection</i>	1		580160	25/10/2007

Frame prefix : ZAPM62100

Engine prefix : M621M

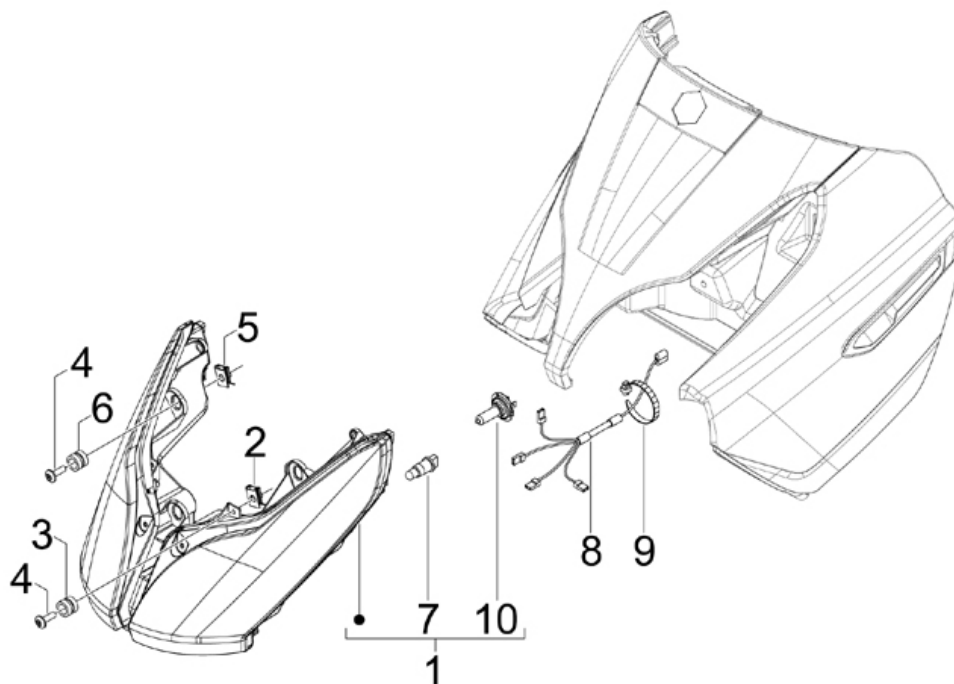


Last update : 10/12/2007

Loc.	Description	Q.ty	Vehicle colour	Drawing No.	Up to
1	headlight switch x-9	1		294341	31/12/9999
2	indicator switch	1		58056R	31/12/9999
3	horn button	1		638976	31/12/9999
4	start button	1		638975	31/12/9999
5	engine kill switch	1		582163	31/12/9999
6	lights switch	1		639964	31/12/9999
7	kappe	1		582041	31/12/9999
8	ignition switch run, lx, zip 4t	1		580621	31/12/9999

Frame prefix : ZAPM62100

Engine prefix : M621M

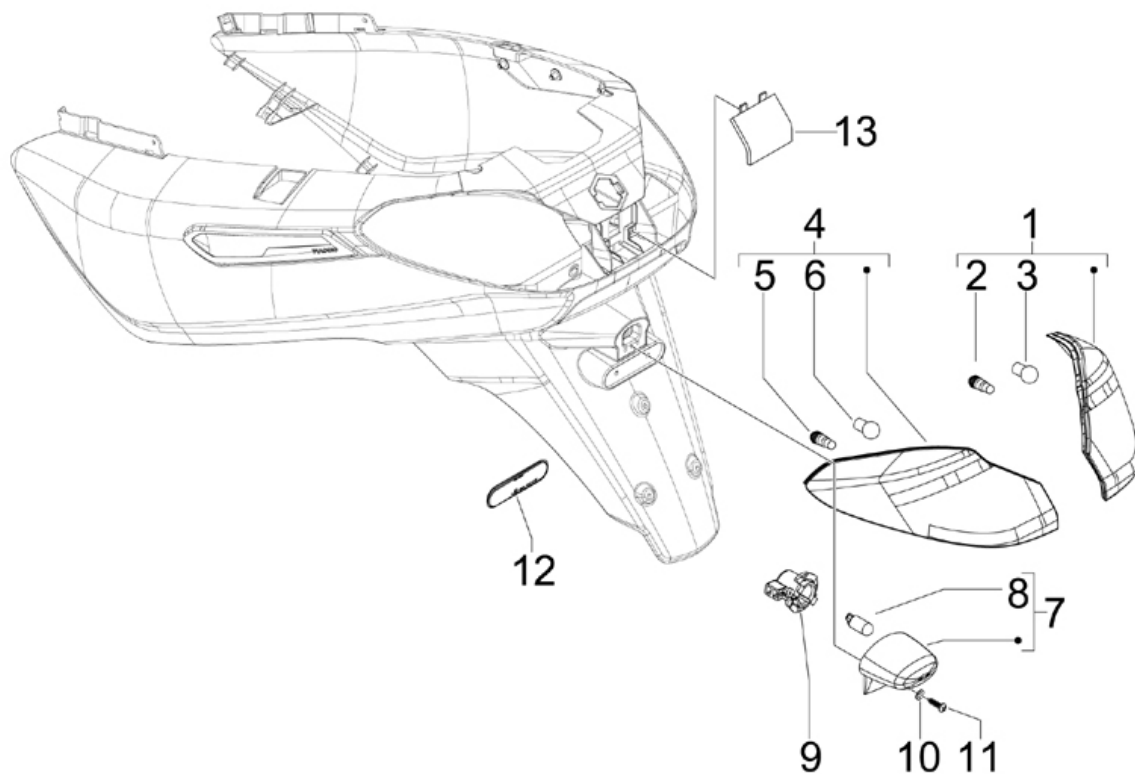


Last update : 11/12/2007

Loc.	Description	Q.ty	Vehicle colour	Drawing No.	Up to
1	complete headlamp	1		640741	31/12/9999
2	plate	3		254485	31/12/9999
3	buffer for fairing fitting	3		463195	31/12/9999
4	screw	5		575249	31/12/9999
5	plate	2		254485	31/12/9999
6	buffer for fairing fitting	2		463195	25/10/2007
7	bulb (12v - 5w) for headlight	2		292022	31/12/9999
8	headlamp wiring harness	1		641043	31/12/9999
9	metallic clip runner purejet	1		145298	31/12/9999
10	bulb 12v-55w ht x9,b,et125,lib.	1		294353	

Frame prefix : ZAPM62100

Engine prefix : M621M

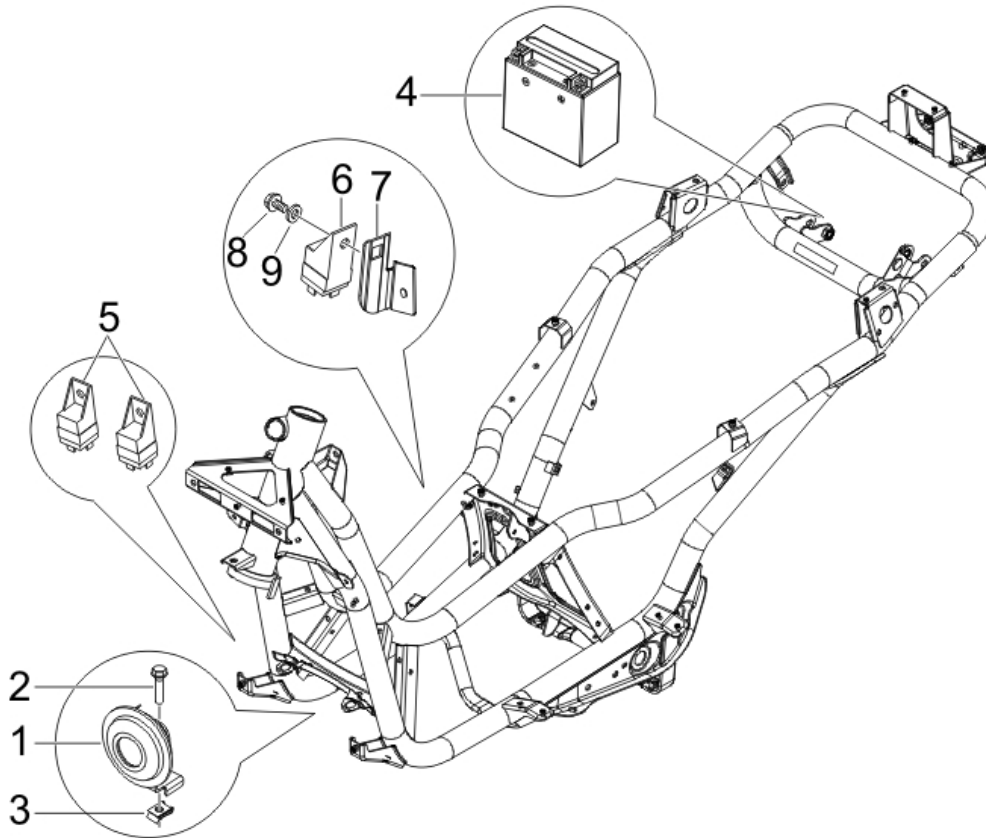


Last update : 30/11/2007

Loc.	Description	Q.ty	Vehicle colour	Drawing No.	Up to
1	right tail light	1		640742	31/12/9999
2	bulb for tail lamp (12v - 5/21w)	1		129953	31/12/9999
3	bulb for turn signal lamp (12v - 10w)	1		181746	31/12/9999
4	left tail light	1		640743	31/12/9999
5	bulb for tail lamp (12v - 5/21w)	1		129953	31/12/9999
6	bulb for turn signal lamp (12v - 10w)	1		181746	31/12/9999
7	complete licence plate lamp	1		640595	31/12/9999
8	bulb (12v - 5w) for headlight	1		292022	31/12/9999
9	grommet	1		231134	31/12/9999
10	washer for tail lamp (4,3x8)	1		003054	31/12/9999
11	screw	1		267115	31/12/9999
12	red reflector attaches to rear fender	1		582058	31/12/9999
13	closing element for rear lamp	1		654554	31/12/9999

Frame prefix : ZAPM62100

Engine prefix : M621M

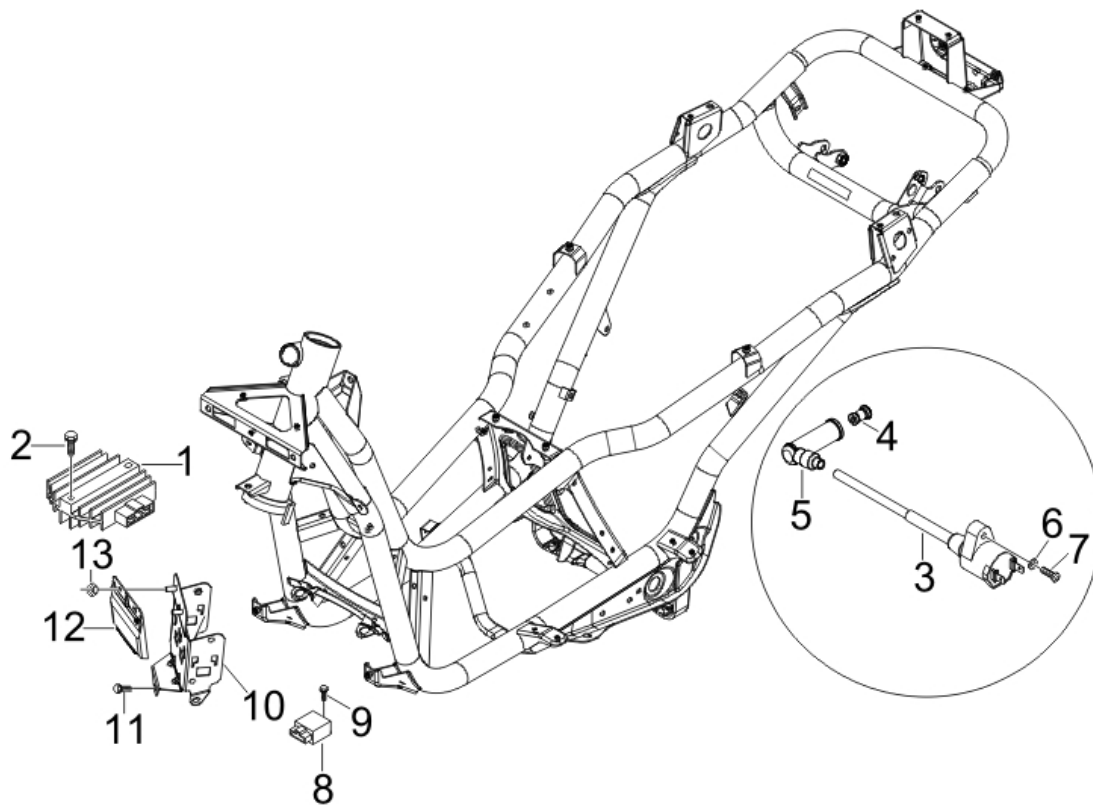


Last update : 15/11/2007

Loc.	Description	Q.ty	Vehicle colour	Drawing No.	Up to
1	horn 12v-cc	1		58092R	31/12/9999
2	screw	1		434541	31/12/9999
3	plate	1		254485	31/12/9999
4	sealed battery 12v/10ah	1		583158	31/12/9999
5	starter relay 12v-30amp	2		58099R	31/12/9999
6	starting relay 12v-80amp	1		58115R	31/12/9999
7	squadretta tel	1		583745	31/12/9999
8	flanged hexagonal head screw	1		484123	31/12/9999
9	washer	1		016603	31/12/9999

Frame prefix : ZAPM62100

Engine prefix : M621M

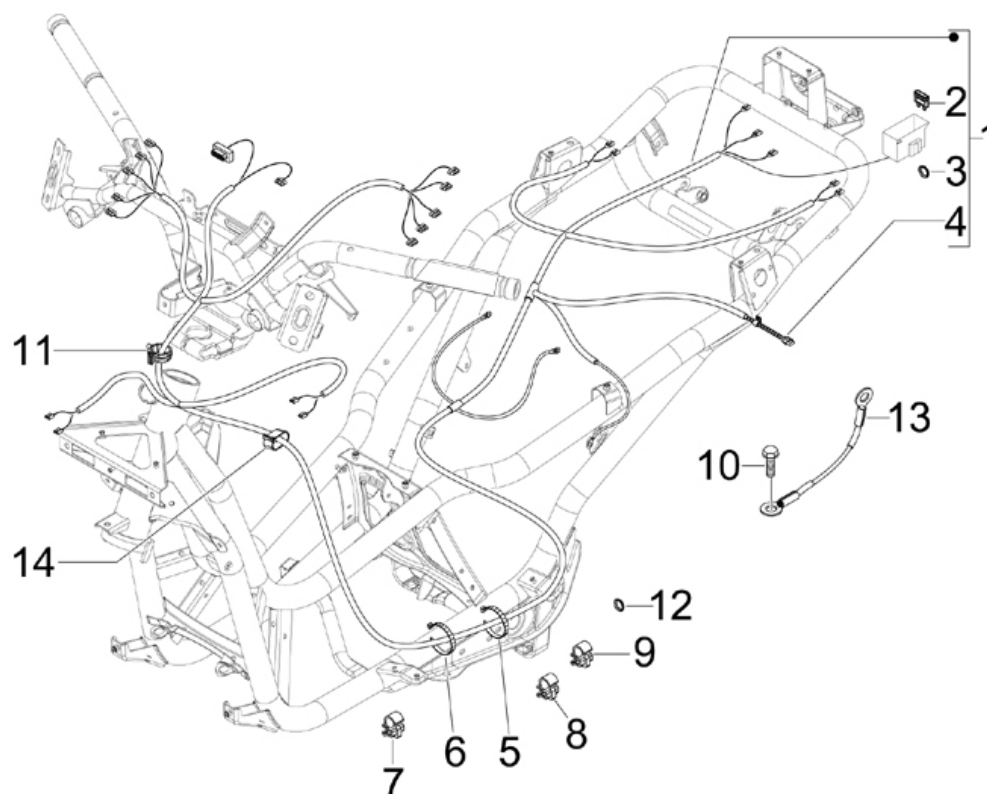


Last update : 15/11/2007

Loc.	Description	Q.ty	Vehicle colour	Drawing No.	Up to
1	volatge reg.	1		58090R	31/12/9999
2	screw	2		434541	31/12/9999
2	hex bolt for retaining starter motor	2		031091	31/12/9999
3	coil h.t. x9 250 evolution, x8	1		58063R	31/12/9999
4	clamp	1		828210	31/12/9999
5	plug cap et4 125 m.02	1		969348	31/12/9999
6	washer for h.t. coil (5,1x12,2x1,6)	1		012528	31/12/9999
7	screw for oil pump (m5x21)	1		015856	31/12/9999
8	electric pump device control	1		640333	31/12/9999
9	screw	1		434541	31/12/9999
10	electric device bracket	1		640746	31/12/9999
11	screw	3		969296	31/12/9999
12	electronic cdi unit	1		58135R	31/12/9999
13	nut	2		241936	31/12/9999

Frame prefix : ZAPM62100

Engine prefix : M621M



Last update : 03/12/2007

Loc.	Description	Q.ty	Vehicle colour	Drawing No.	Up to
1	wiring harness	1		640740	31/12/9999
2	mini-fuse	2		CM080907	31/12/9999
2	mini fuse 20a	1		CM080908	31/12/9999
2	fuses	1		CM080904	31/12/9999
2	mini-fuse	1		CM080902	31/12/9999
3	grommet	1		247489	31/12/9999
4	cable harness for stop push	2		641019	31/12/9999
5	metallic clip runner purejet	12		145298	31/12/9999
6	retaining strap	7		257134	31/12/9999
7	spring	1		CM013201	31/12/9999
8	stop cable/pipe spring	1		CM013202	31/12/9999
9	spring	1		CM013203	31/12/9999
10	screw	1		031089	31/12/9999
11	clip	1		CM006903	31/12/9999
12	grommet	1		247489	31/12/9999
13	cable	1		581424	31/12/9999
14	pipings betaining spring	1		CM006906	31/12/9999

